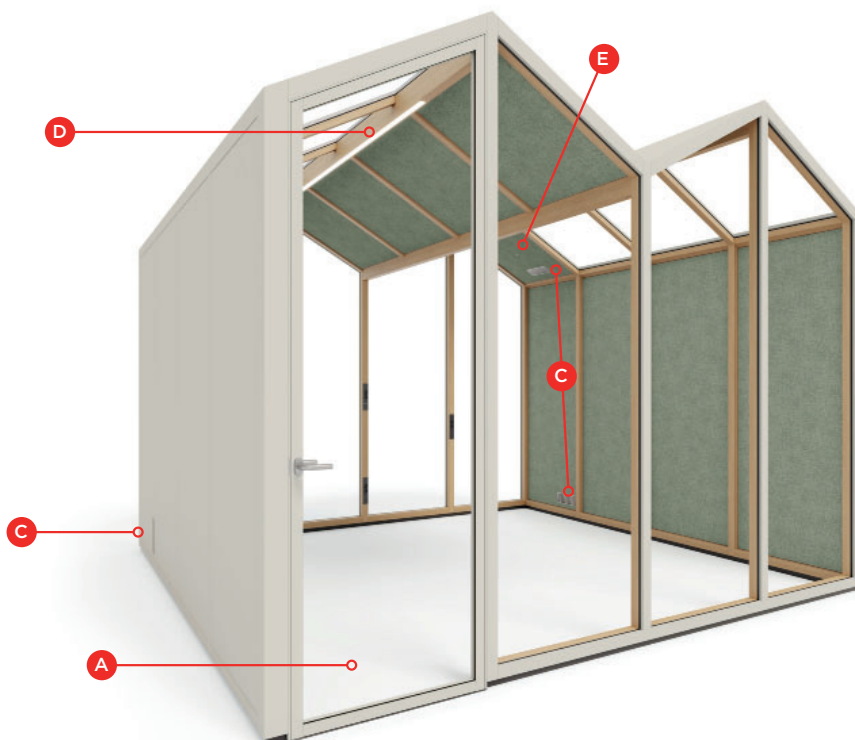
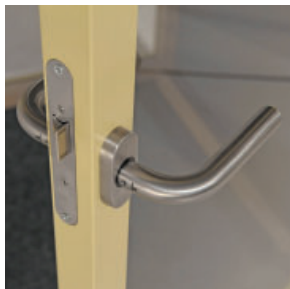


EVA Room 2x2 · 4x4 - Techo pico

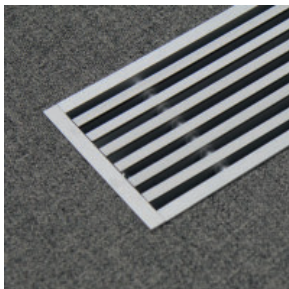
Las EVA Room con techo pico son una serie de espacios de diferentes tamaños para el trabajo o reunión en equipo. Gracias a la modularidad del programa EVA, nos permite ampliar la sala en secuencias de 2x2 o 4x4. Su eficiente sistema de ventilación, iluminación e insonorización acústica ofrece un ambiente de trabajo óptimo, sin perder la personalidad y con un diseño que se adapta a cualquier entorno.



B



C



D



E

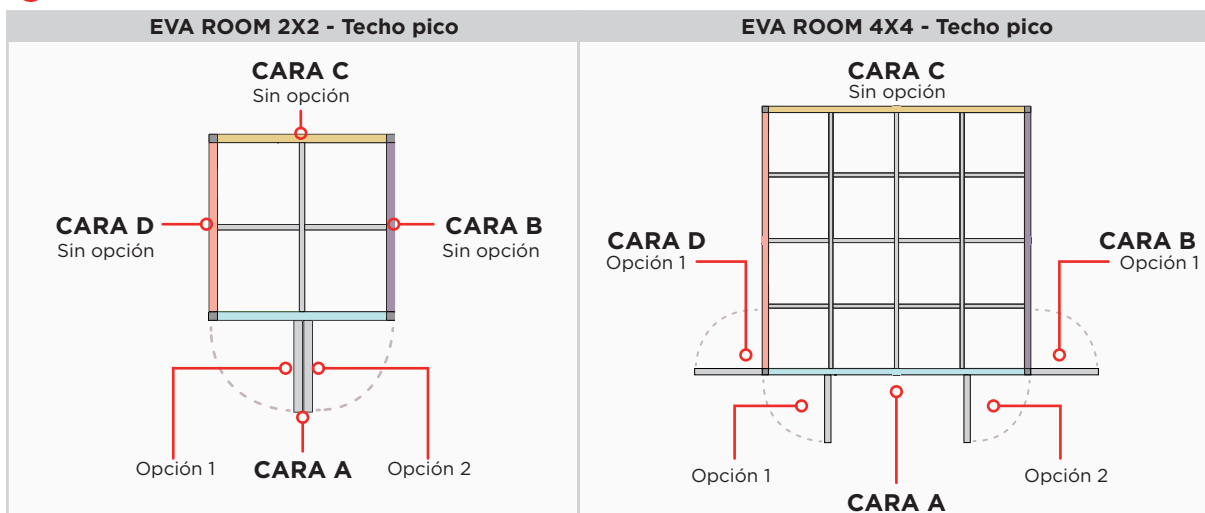


PRESTACIONES

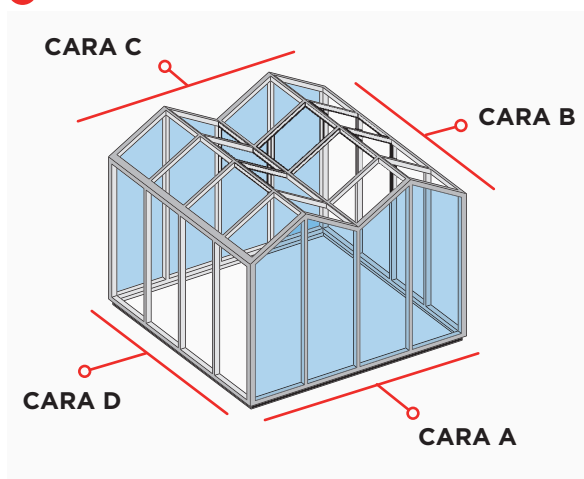
- Puerta enmarcada de 1 vidrio 5+5 con laminado acústico. Bisagras ocultas con sistema de regulación 3D (**A**).
- Manilla con cerradura de paso (sin llave) (**B**).
- Sistema de renovación del aire que permanece activo 8 minutos tras la salida del usuario (duración que se puede modificar de 1 a 8 minutos. Este manipulado debe ser realizado solo por personal autorizado o preparado para manipular componentes eléctricos). La normativa DIN 1946 indica que el aire debe renovarse entre 5 y 10 veces/hora (**C**). Renovación por tamaño de sala:
 - Sala 2x2: 1 techo con 2 extractores, capacidad de extracción 280 m³/h, 32 veces/hora.
 - Sala 4x4: 2 techos con 2 extractores (4 en total), capacidad de extracción 560 m³/h, 13 veces/hora.
- Iluminación LED de 34 W/m de luz blanca 6500K y 3100 lm/m. Integrada en el perfil longitudinal (**D**) y con sensor de presencia (**E**):
 - Sala 2x2: en viga central.
 - Sala 4x4: en las dos vigas intermedias.

EVA Room 2x2 · 4x4 - Techo pico

A



B



C



D



E



F



PRESTACIONES OPCIONALES

- Apertura de la puerta izquierda o derecha (**A**):
 - En la cara A, las bisagras de la puerta irán siempre en poste largo.
 - En las caras B y D, las bisagras de la puerta irán siempre en el poste esquina.
- Cerradura de llave.
- Los paneles de las caras A y C (forma de trapecio) son siempre de vidrio de 5+5 con laminado acústico. Los paneles de las caras B o D pueden ser de vidrio de 5+5 con laminado acústico o tapizados (**B**). Para lograr un buen confort acústico, recomendamos la configuración de un mínimo de:
 - **1 cara de paneles tapizados** en instalaciones con suelo de material absorbente (moqueta).
 - **2 caras de paneles tapizados** en instalaciones con suelo de material con mayor reverberación (vinilo, parqué, ...).
- Soporte pantalla: ubicación en poste central en las salas 2x2 y 4x4 (**C**).
- Pizarra magnética entre postes (**D**).
- Dotación eléctrica, según país (EU (**E**), UK, FR, BL, USA), integrada en poste (2 opciones en altura) con 2 tomas de fuerza y 2 puntos de carga USB. Las salas de 2x2 dispondrán de 1 unidad. Las salas de 4x4, 2 unidades.
- Mecanismo que permite el desplazamiento de la sala montada facilitando la adecuación del espacio de una manera ágil (**F**).
- Preparadas para una instalación posterior de un sistema de detección de humos y salida de emergencia. Esta instalación deberá acometerse por parte del cliente.

EVA Room 2x2 · 4x4 - Techo pico

DESCRIPCIÓN

ESTRUCTURA

Perfiles principales en aluminio extruido unidos entre sí mediante conectores metálicos y tornillos ocultos. Los **perfiles interiores** van revestidos en **chapa de madera natural de roble europeo barnizado transparente a poro abierto consiguiendo la calidez visual y táctil de la madera**. Los perfiles exteriores están pintados en pintura epoxi poliéster acabado a elegir.

Toda la perfilería va pre-cortada de fábrica a medida lo que hace un **montaje rápido y limpio**. Incluye burletes de goma para conseguir **un cierre perfecto y evitar la fuga de aire y del sonido**.

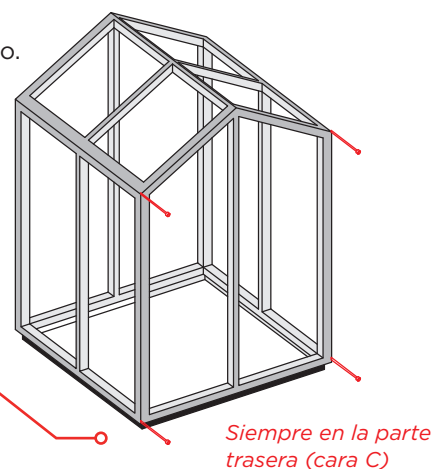
Todo el sistema de cableado que permite la detección de personas, extracción de aire, conexión eléctrica, carga USB **está integrado por dentro de los perfiles, no dejando ningún cable a la vista**.

BASE

Rodapié de acero perfilado sobre el que se apoya el zócalo de aluminio.

Cuenta con niveladores que ajustan los desniveles del suelo.

La conexión exterior de la sala a la red, tipo schuko, según país (EU, UK, FR, BL, USA), podrá realizarse **a través de uno de los 4 puntos opcionales** (2 en la parte inferior trasera y 2 en la parte superior trasera) **a elegir en el montaje**.



PANELES

El cerramiento de la sala se realiza mediante **paneles intercambiables entre sí** que podrán ser de:

- 1. Vidrio** 5+5 con laminado acústico.
- 2. Tapizado** interior y metálico exterior. El número de paneles tapizados con salida de aire será de 1 unidad en la sala de 2x2 y 2 unidades en la de 4x4.

Panel metálico exterior en chapa de acero, conformado, plegado y perforado en la parte inferior en el caso de panel de ventilación para facilitar la entrada de aire (**A**). Compuesto por una placa de cartón yeso de 13 mm de espesor (aislamiento) y una manta de PET acústico de 30 mm (absorción). Acabado pintado con pintura epoxi poliéster, a elegir entre la gama propuesta.

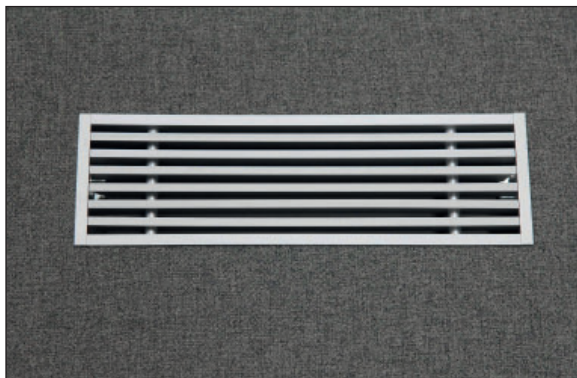
Acabado interior tapizado. En el caso del panel de ventilación irá con rejilla en aluminio anodizado en la parte inferior que permitirá la entrada de aire (**B**).

Dichos paneles irán fijados a la estructura principal mediante perfiles prensores en aluminio extruido.

A



B



EVA Room 2x2 · 4x4 - Techo pico

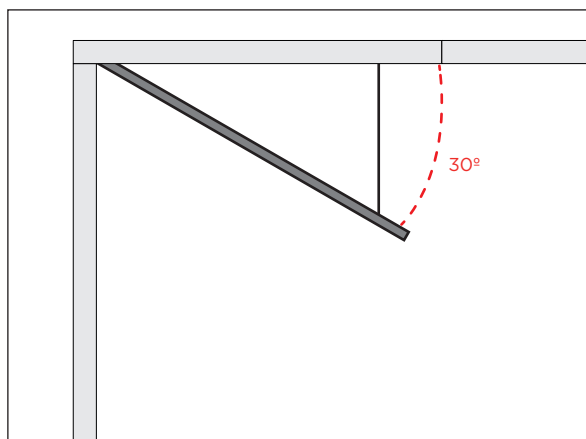
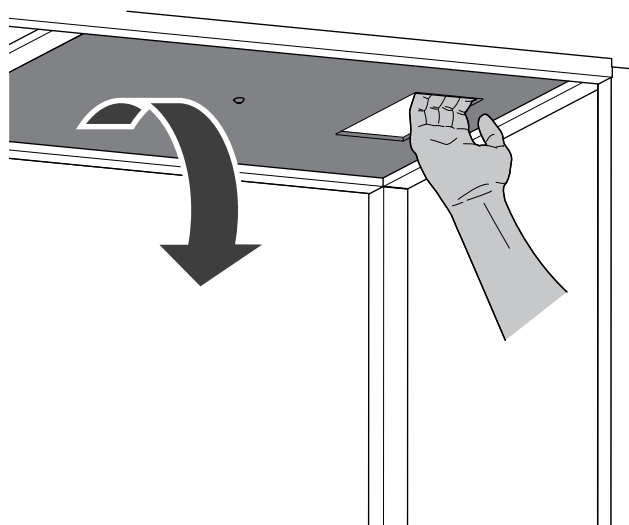
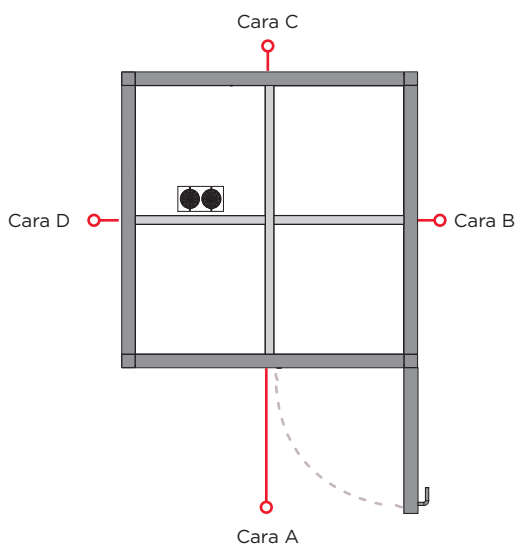
TECHO

Hay tres tipos de paneles tapizados de techo:

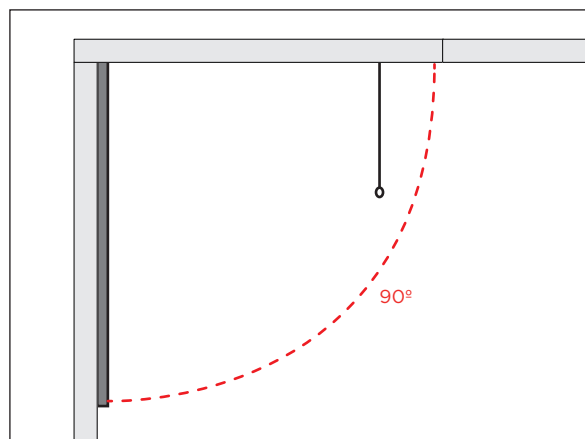
- **T0:** Techo tapizado ciego. Panel exterior en chapa de acero conformado. Incluye una placa de cartón yeso de 13 mm de espesor (aislamiento) y una manta de PET acústico de 30 mm (absorción).
- **T2:** Techo tapizado ciego. Panel exterior en chapa de acero conformado. Techo con extracción y cable detección humos: 1 unidad en las salas 2x2 y 1 unidad en las salas 4x4.
- **T3:** Techo tapizado ciego. Panel exterior en chapa de acero conformado. Techo con extracción sin cable detección humos: 1 unidad en las salas 4x4 (panel de techo de uso exclusivo para estas salas).

Acabado interior tapizado. Lleva integrada una rejilla en aluminio anodizado que no coincide con el perforado exterior, obligando al aire a recorrer un camino entre paneles de PET que absorben el sonido y permitirá la salida de aire a través del sistema de extracción.

El sistema de renovación de aire, la iluminación, el cable para la posterior instalación de detector de humos y las fuentes de alimentación de los componentes eléctricos se encuentran integrados en el panel de techo, en las esquinas, y siempre en la cara C de la sala. El panel de techo electrificado (T2 y T3) es abatible desde el interior de la sala para facilitar el acceso a los sistemas. El sistema de descuelgue está sujeto mediante 1 sirga, con opción de apertura en 30° o apertura total en caso de soltar la sirga.



Descuelgue de panel de techo en apertura de 30°



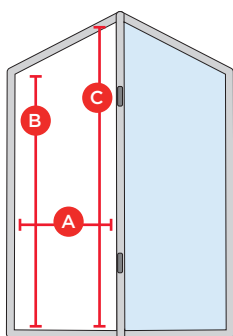
Descuelgue de panel de techo en apertura total de 90°

EVA Room 2x2 · 4x4 - Techo pico

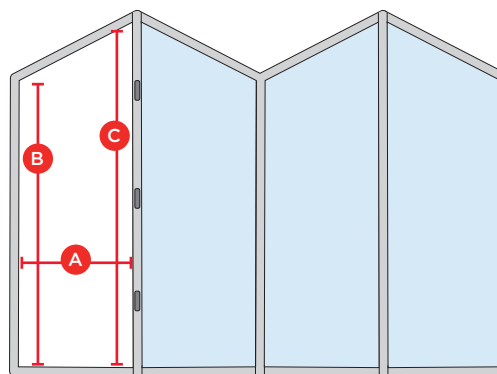
PUERTA

En **cara A** el hueco de puerta libre tendrá forma trapezoidal:

- EVA Room 2x2: Hueco de 80,3 x 195,5 en zona baja y 240,3 cm en zona alta. (2 bisagras).
- EVA Room 4x4: Hueco de 80,3 x 234,7 en zona baja y 279,5 cm en zona alta. (3 bisagras).

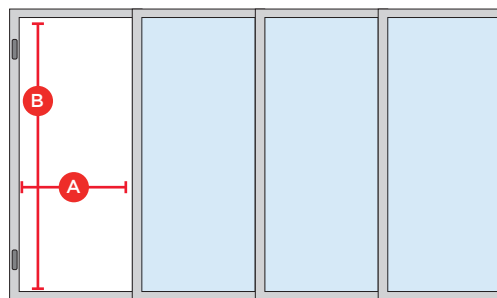


- A** 80,3 cm
- B** 195,5 cm
- C** 240,3 cm



- A** 80,3 cm
- B** 234,7 cm
- C** 279,5 cm

La colocación de puerta en las **caras B o D** solo es posible en salas 4x4, donde el hueco de puerta libre tendrá forma rectangular de 80,3 x 230,3 cm. Hoja de puerta enmarcada de 1 vidrio 5+5 con laminado acústico con 2 bisagras ocultas con sistema de regulación 3D que permite el ajuste de la puerta en todas las direcciones.



- A** 80,3 cm
- B** 230,3 cm

Al ser un sistema de apertura hacia el exterior de la sala, por seguridad, sólo hay opción de puerta enmarcada de vidrio, permitiendo así la visión completa de la zona de paso del exterior de la sala.

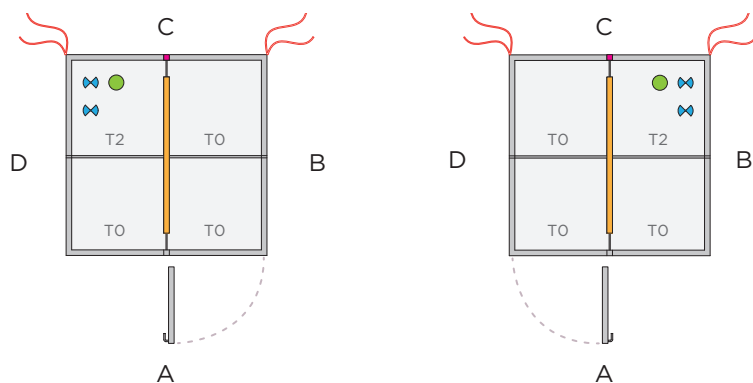
La puerta **lleva incluida la manilla**.

EVA Room 2x2 · 4x4 - Techo pico




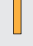


RESUMEN DE PANELES DE SERVICIO

Mostramos de manera esquemática un resumen de las diferentes prestaciones de las salas según sus medidas.

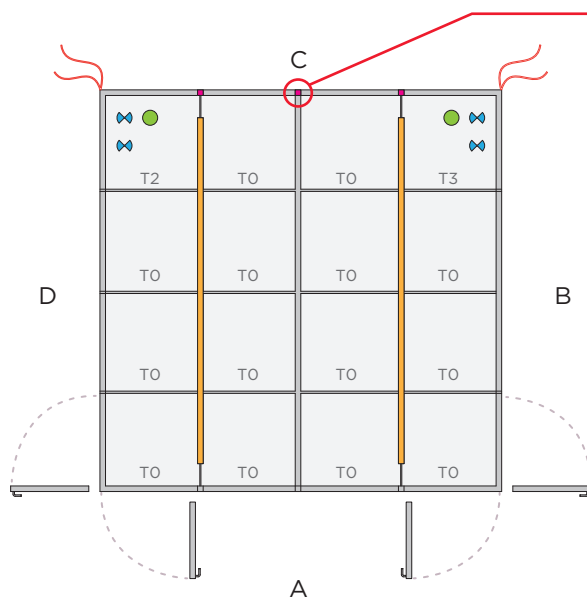
EVA Room 2x2, techo pico



Leyenda

-  **Toma de fuerza.** Opción de posición: Izquierda/derecha y Superior/inferior.
-  **Extractor** para la renovación de aire.
-  **Detector de presencia.** Activa automáticamente la renovación de aire y la iluminación.
-  **Sistema de iluminación LED** integrado en el perfil longitudinal.
-  **Dotación eléctrica** integrada en poste. 2 tomas de fuerza + 2 puntos de carga USB.
-  **Techo tapizado. (T0 / T2 / T3)**

EVA Room 4x4, techo pico



Lleva dotación eléctrica en el poste central solo en el caso de que la sala lleve soporte pantalla para TV.

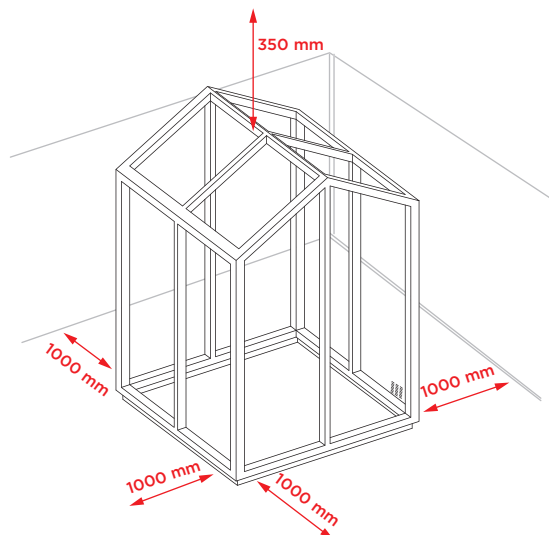
EVA Room 2x2 · 4x4 - Techo pico

RECOMENDACIONES IMPORTANTES PARA UBICAR LAS SALAS EVA

A continuación detallamos unas recomendaciones **importantes** a tener en cuenta a la hora de ubicar las salas EVA tanto en montaje como en ubicación final.

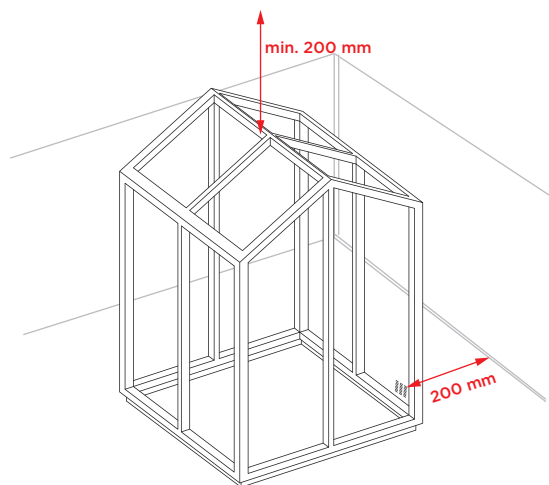
Para montaje

- Se necesita 1 metro lineal alrededor de las salas para permitir su montaje.
- Del techo de la sala al techo de la instalación deberá haber una distancia de 350 mm para poder atornillar/montar la estructura superior. De lo contrario, deberá asegurarse de poder montarla en otro espacio donde sí se disponga de esta distancia al techo de la instalación además de la posibilidad de desplazamiento de la sala desde el punto de montaje hasta ubicación definitiva del producto. Para ello deberá solicitar los mecanismos de desplazamiento de la sala.



Para ubicación final de la sala

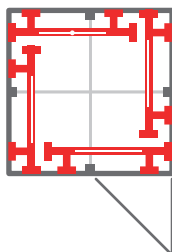
- En la ubicación definitiva de la sala deberá haber un espacio de 200 mm desde las rejillas de entrada de aire del panel lateral a la pared más próxima y respecto al techo tendremos como mínimo 200 mm.



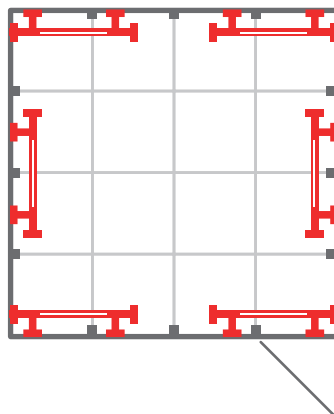
Disposición del soporte (carro) para el desplazamiento de las salas.

Colocar cada soporte según la ilustración.

Sala 2x2 = 4 unidades



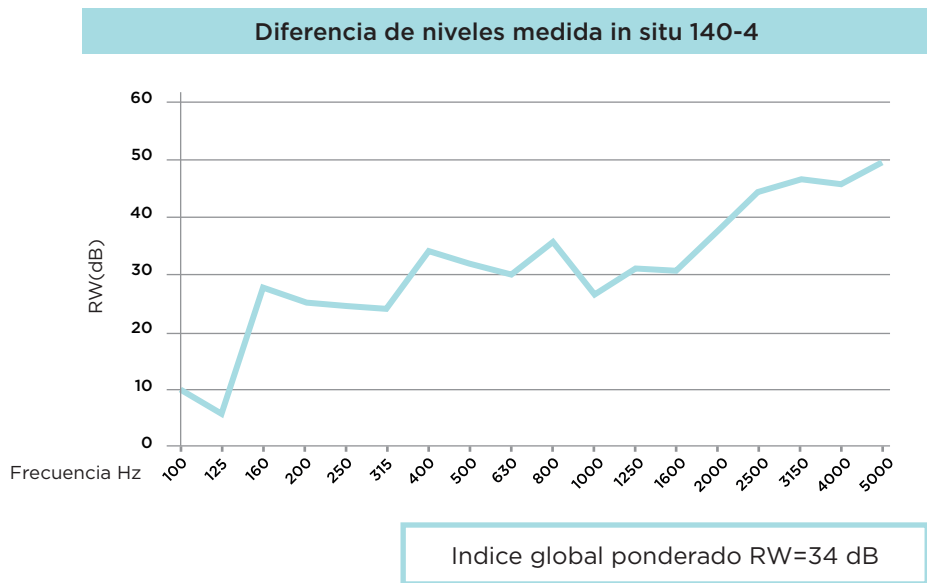
Sala 4x4 = 6 unidades



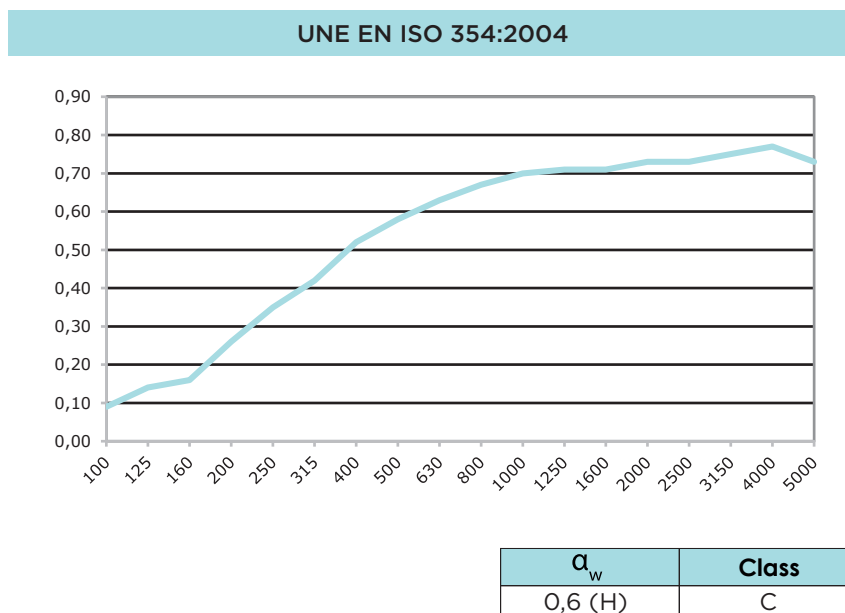
CERTIFICACIONES Y NORMATIVAS

Acústica

- Aislamiento acústico al ruido aéreo: 34 dB según norma UNE-EN ISO 10140-2:2011



- Absorción interior clase C con $\alpha(w) = 0.6$ según norma UNE EN ISO 354:2004 (Geopanel).



Fuego

Todos los elementos que componen la sala EVA están certificados como B-s1-d0 contra la reacción de fuego según la norma EN 13501-1 + A1:2013.

EVA Room 2x2 · 4x4 - Techo pico

LIMPIEZA Y MANTENIMIENTO

El cuidado y la limpieza adecuada que reciba la cabina prolongará la vida útil del producto y hará más confortable su uso.

Superficies pintadas:

- Utilice un jabón neutro con agua tibia o un detergente multiuso.
- Limpie las superficies de manera suave, no emplee excesiva fuerza para evitar marcar o decolorar la superficies.
- No emplee productos alcalinos o ácidos de limpieza (lejía, amoniacos, etc.) que podrían dañar las superficies.
- No emplee alcohol, acetonas o disolventes.
- No emplee paños abrasivos ni estropajos o podría dañar irremediablemente las superficies.

Cristales:

- Utilice un jabón neutro con agua tibia o bien un producto comercial.

Moqueta:

- Utilice una aspiradora para evitar la acumulación de suciedad y pequeños objetos en la moqueta.
- Evite el uso de lejías o amoniacos.

Rejilla ventilación:

- Utilice una aspiradora para mantener limpia la rejilla de aspiración.

RECICLAJE ELEMENTOS ELECTRICOS

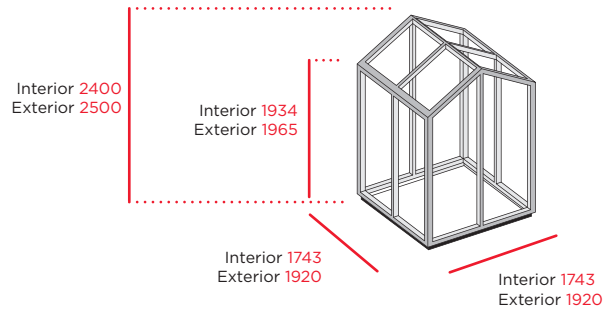
Los componentes eléctricos deben ser tratados separadamente de los residuos domésticos.

Directiva 2002/96/EC (RAEE)

EVA Room 2x2 · 4x4 - Techo pico

GAMA

EVA ROOM 2X2, TECHO PICO



EVA ROOM 4X4, TECHO PICO

