

BUTACAS

DESIGN
DYNAMOBEL

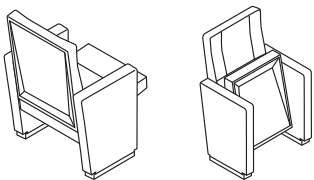
dynamobel

BUTACAS

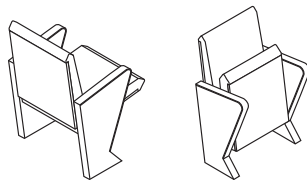
• En Dynamobel nos reinventamos y atendiendo a la creciente demanda de auditorios y espacios destinados a conciertos, conferencias, etc... Hemos apostado por una amplia gama de butacas que además de cubrir todas las necesidades ergonómicas y de fono-absorbencia, se integran estéticamente con el edificio.

•• Dynamobel si reinventa rispondendo alla sempre maggiore richiesta di auditorium e spazi destinati a concerti, conferenze, ecc... Abbiamo scommesso su un'ampia gamma di poltrone che, oltre a soddisfare tutte le necessità ergonomiche e di fonoassorbenza, si integrino esteticamente con l'edificio.

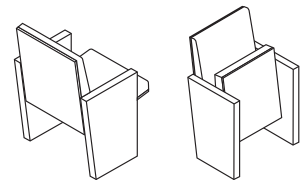
••• Chez Dynamobel, nous nous réinventons et en réponse à la demande croissante d'auditoriums et d'espaces destinés aux concerts, conférences, etc. nous avons misé sur une large gamme de fauteuils qui, en plus de couvrir tous les besoins ergonomiques d'absorption acoustique, s'intègrent à l'esthétique du bâtiment.



BUTACA PRIMA
POLTRONA PRIMA
PRIMA FATEUIL



BUTACA ARPA
POLTRONA ARPA
ARPA FATEUIL



BUTACA LIRA
POLTRONA LIRA
LIRA FATEUIL





Royal Opera House, Covent Garden, Londres.

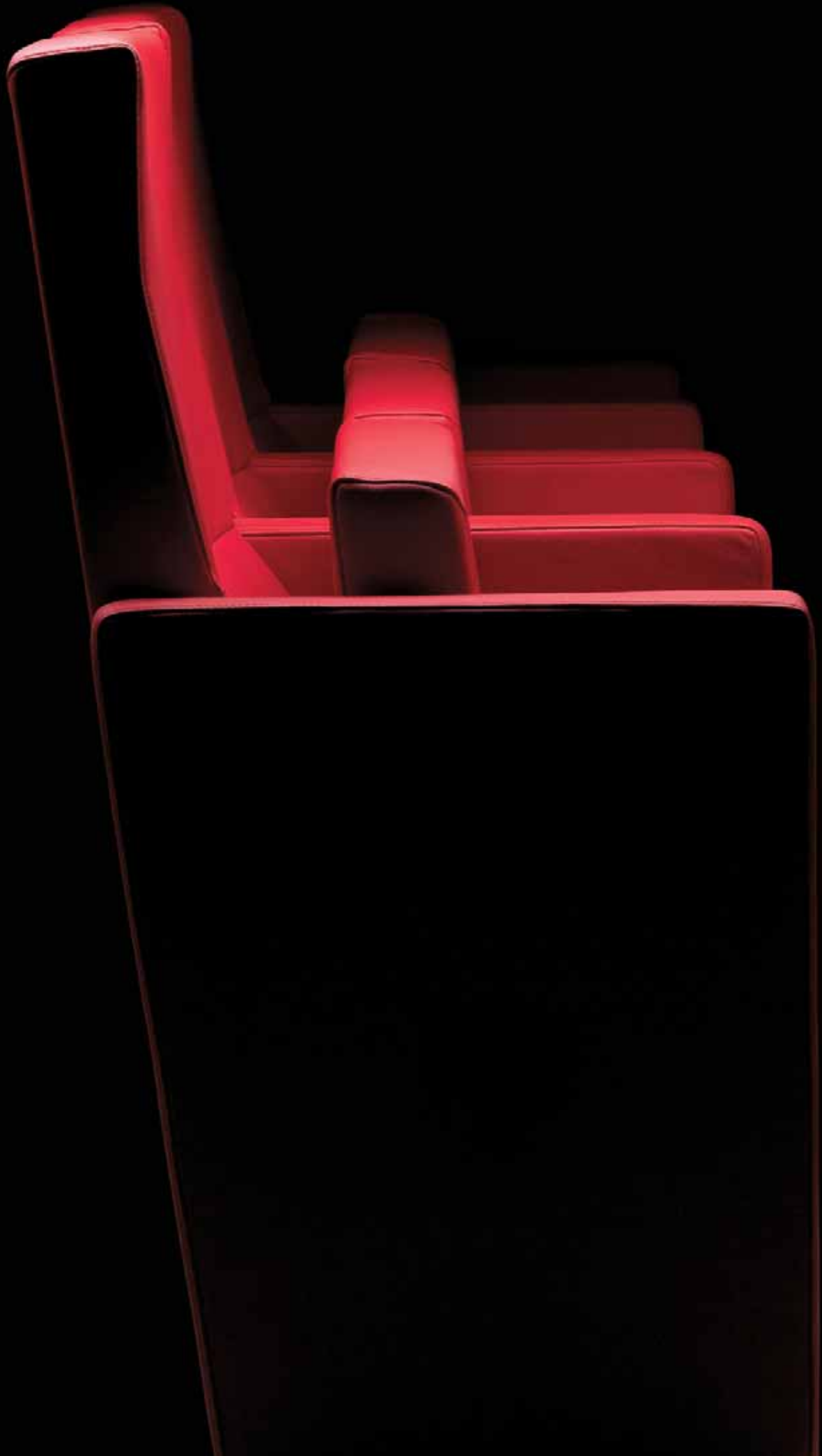
PRIMA

•
Opera prima de Dynamobel. Esta butaca, diseñada por Francisco J. Mangado, sumamente confortable, elitista y moderna, cumple con rigor las normas exigidas para este tipo de espacios y permite total adaptabilidad: desde la inclinación de la sala, o la posibilidad para ser desmontada para facilitar el acceso a personas minusválidas, todo ello con un diseño exquisito.

••
L'opera prima di Dynamobel. Questa poltrona, disegnata da Francisco J. Mangado, som-
mamente confortevole, elitista e moderna, soddisfa rigorosamente le norme richieste per questo tipo di spazi, e consente una totale adattabilità: dall'inclinazione della sala alla possibilità di essere smontata per agevolare l'accesso a portatori di handicap, il tutto con un design di ottimo gusto.

••
Opéra prima de Dynamobel. Ce fauteuil conçu par Francisco J. Mangado, extrêmement confortable, élitiste et moderne, respecte rigoureusement les normes exigées pour ce type d'espaces, et permet une adaptabilité totale : de l'inclinaison de la salle, à la possibilité pour être démonté afin de faciliter l'accès à des personnes à mobilité réduite, tout cela avec un design raffiné.









LA LLOTJA

PALAU DE CONGRESOS DE LLEIDA



•

CNC La Llotja, Lleida. Estudio Arq. Mecanoo. 1.400 butacas PRIMA.

El amueblamiento del auditorio se resolvió con la butaca Prima tras un esmerado proceso de implantación caracterizado por la aplicación de color. El diseño estableció la colocación de butacas de cuatro colores diferentes con un predominio del color rojo anaranjado, salpicado por piezas en color violeta y granate.

Las condiciones acústicas de la sala definieron la butaca con asiento en acabado fonoabsorbente.

••

CNC La Llotja, Lleida. Studio Arc. Mecanoo. 1.400 poltrone PRIMA.

L'arredamento dell'auditorium è stato risolto con la poltrona Prima dopo un accurato processo di fissaggio caratterizzato dall'applicazione di colore. Il design prevedeva la collocazione di poltrone di quattro colori diversi col predominio del rosso-arancio, punteggiato da elementi di colori viola e granata.

Le condizioni acustiche della sala hanno definito la poltrona con sedile con finiture fonoassorbenti.

••

CNC La Llotja, Lérida. Cabinet Arch. Mecanoo. 1.400 fauteuils PRIMA.

L'ameublement de l'auditorium a été résolu avec le fauteuil Prima, après un processus d'implantation soigné caractérisé par l'application de couleur. La conception a établi la pose de fauteuils de quatre couleurs différentes avec la prédominance du rouge orangé, parsemé de pièces de couleur violette et grenat.

Les conditions acoustiques de la salle ont défini le fauteuil avec assise à finition phonoabsorbante.



BALUARTE

PALACIO DE CONGRESOS Y AUDITORIO DE NAVARRA



•

Arq. Francisco J. Mangado. 2.400 butacas PRIMA.

El Palacio de Congresos y Auditorio de Navarra, Baluarte, es un gran espacio capaz de albergar todo tipo de eventos culturales y comerciales.

Se trata de uno de los Palacios de Congresos más grandes de España, con una superficie total de 63.000 m².

Este edificio construido en forma de “L” alberga una sala principal, sala de cámara y varias salas de conferencias, congresos y exposiciones.

••

Arc. Francisco J. Mangado. 2.400 poltrone PRIMA.

Il Palacio de Congresos y Auditorio de Navarra, Baluarte, è un grande spazio in grado di ospitare eventi culturali e commerciali di ogni tipo.

Si tratta di uno dei palazzi dei congressi più grandi della Spagna, con una superficie totale di 63.000 m².

Questo edificio costruito a forma di “L” ospita una sala principale, una “sala de cámara” e varie sale per conferenze, congressi ed esposizioni.

•••

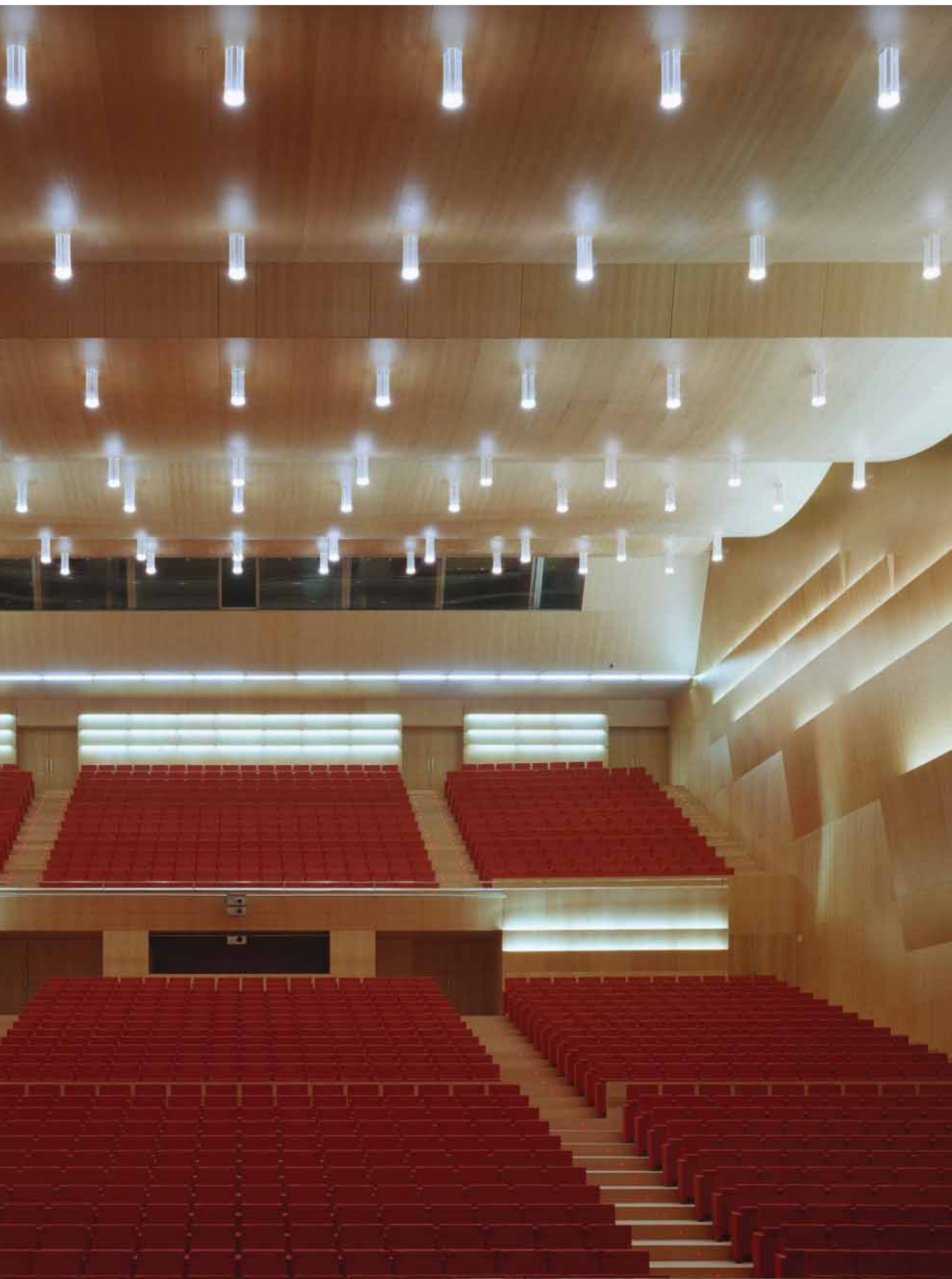
Arch. Francisco J. Mangado. 2.400 fauteuils PRIMA.

Le Palais des Congrès et Auditorium de Navarre, Baluarte, est un grand espace capable d’abriter tout type d’événements culturels et commerciaux.

Il s’agit de l’un des palais des congrès les plus grands d’Espagne, avec une surface totale de 63 000 m².

Cet édifice construit en forme de “L” abrite une salle principale, une salle de caméra et plusieurs salles de conférences, congrès et expositions.









MANZANA DEL REVELLIN

AUDITORIO DE CEUTA



•

Arquitecto Álvaro Siza. 621 butacas PRIMA.

Este nuevo centro cultural no deja de sorprender a quienes lo visitan tanto por su diseño arquitectónico como por su enorme calidad funcional. Lo que a priori supuso una apuesta decidida pero arriesgada por parte de la administración local, es ya una realidad y todo un referente cultural no sólo para Ceuta, sino también a nivel nacional e internacional. El nuevo teatro dispone de un aforo de 621 asientos, de los cuales 428 son del patio de butacas y 193 del anfiteatro.

••

Architetto Álvaro Siza. 621 poltrone PRIMA.

Questo nuovo centro culturale non può evitare di sorprendere chi lo visita, sia per il suo design architettonico che per la sua enorme qualità funzionale. Ciò che a priori ha implicato una scommessa decisa ma rischiosa da parte dell'amministrazione locale, è già una realtà e un punto di riferimento culturale non solo per Ceuta, ma anche a livello nazionale e internazionale. Il nuovo teatro dispone di una capacità di 621 sedili, 428 dei quali sono in platea e 193 in anfiteatro.

••

Architecte Álvaro Siza. 621 fauteuils PRIMA.

Ce nouveau centre culturel ne cesse de surprendre ceux qui le visitent, que ce soit pour son design architectural ou pour son énorme qualité fonctionnelle. Ce qui à priori a représenté un pari osé mais risqué de la part de l'administration locale est devenu une réalité et un référent culturel non seulement pour Ceuta, mais également à l'échelle nationale et internationale. Le nouveau théâtre dispose d'une capacité d'accueil de 621 sièges, dont 428 sont de la salle et 193 de l'amphithéâtre.



LIENZO NORTE

CENTRO DE CONGRESOS Y EXPOSICIONES DE AVILA



•

Arq. Francisco J. Mangado. 2.064 butacas PRIMA.

La edificación ocupa básicamente el lateral norte del espacio público de nueva factura. Junto a las murallas acota la plaza del nuevo mercado lúdico. En función de la topografía, el proyecto hace convivir dos geometrías diferentes. La parte más ortogonal y alargada contiene los auditorios y salas principales. La parte más topográfica, irregular y adaptada al suelo, alberga el área de exposiciones.

El «Lienzo Norte» ofrece una capacidad para más de 2.000 butacas, de las cuales 1.392 se distribuyen en las salas Sinfónica y Dorsal. Destaca también su sala de exposiciones.

••

Arc. Francisco J. Mangado. 2.064 poltrone PRIMA.

L'edificazione occupa essenzialmente la parte laterale nord dello spazio pubblico di nuova costruzione. Insieme alle mura, completa la piazza del nuovo mercato ludico. In funzione della topografia, il progetto combina due diverse geometrie. La parte più ottagonale e allungata contiene gli auditorium e le sale principali. La parte più topografica, irregolare e adattata al suolo, ospita l'area espositiva.

Il «Lienzo Norte» offre una capacità per oltre 2.000 poltrone, 1.392 delle quali si distribuiscono nelle sale Sinfónica e Dorsal. È degna di nota anche la sala espositiva.

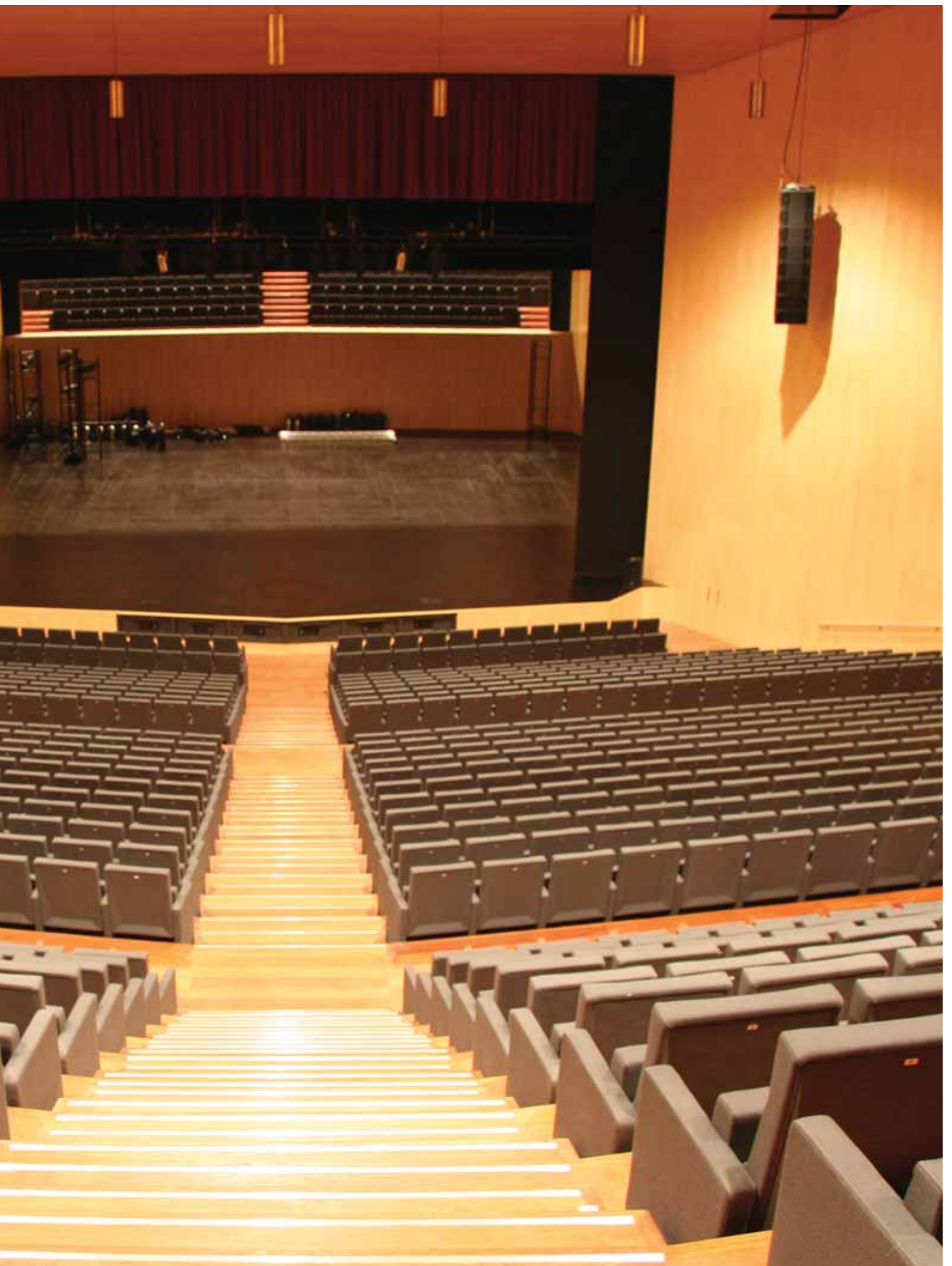
••

Arch. Francisco J. Mangado. 2.064 fauteuils PRIMA.

Le bâtiment occupe essentiellement le côté nord de l'espace public de nouvelle construction. Il délimite avec les murailles la place du nouveau marché public. En fonction de la topographie, le projet fait cohabiter deux géométries différentes. La partie la plus orthogonale et allongée renferme les auditoriums et salles principales. La partie la plus topographique, irrégulière et adaptée au sol, abrite la zone d'expositions.

Le « Lienzo Norte » offre une capacité pour plus de 2 000 fauteuils, dont 1 392 sont répartis dans les salles Sinfónica et Dorsal. On remarque aussi sa salle d'expositions.









LAS CORTES

CORTES DE CASTILLA Y LEÓN - VALLADOLID



•

Arq. Ramón Fernández Alonso. 550 butacas PRIMA.

En su definición final, el edificio se compone de cuatro volúmenes y dispone de una superficie construida de casi 30.000 metros cuadrados.

Más allá del excelente nivel de calidad y dignidad formal alcanzado en su ejecución, la nueva sede de las Cortes tiene la clara vocación de convertirse en una referencia inexcusable en la vanguardia de la arquitectura más contemporánea, proyectando la imagen más moderna y pujante posible de Castilla y León.

••

Arc. Ramón Fernández Alonso. 550 poltrone PRIMA.

Nella sua definizione finale, l'edificio è composto da quattro volumi e dispone di una superficie costruita di quasi 30.000 m².

Oltre all'eccellente livello di qualità e dignità formale raggiunto nella sua esecuzione, la nuova sede delle Cortes ha la chiara vocazione di diventare un punto di riferimento imprescindibile nell'architettura contemporanea, proiettando l'immagine più moderna e grandiosa possibile della regione di Castilla y León.

••

Arch. Ramón Fernández Alonso. 550 fauteuils PRIMA.

Dans sa définition finale, l'édifice se compose de quatre volumes et dispose d'une surface construite de presque 30.000 mètres carrés.

Au-delà de l'excellent niveau de qualité et dignité formelle atteint dans son exécution, le nouveau siège du parlement a la vocation claire de devenir une référence inexcusable de l'avant-garde de l'architecture la plus contemporaine, en projetant l'image la plus moderne et vigoureuse possible de la Castille et Léon.



PABLO SARASATE

CONSERVATORIO PROFESIONAL DE MÚSICA DE NAVARRA



•

Arquitectos Fernández Militino y Tellechea. 400 butacas PRIMA.

La Ciudad de la Música de Navarra se ha creado como un conjunto de edificios que alberga el Conservatorio Profesional de Música “Pablo Sarasate” y el Conservatorio Superior de Música de Navarra.

Ambos centros disponen de espacios propios dentro del complejo arquitectónico, compartiendo su amplio y moderno auditorio.

••

Architetti Fernández Militino e Tellechea. 400 poltrone PRIMA.

La Ciudad de la Música de Navarra è stata creata come insieme di edifici che ospita il Conservatorio Profesional de Música “Pablo Sarasate” e il Conservatorio Superior de Música de Navarra.

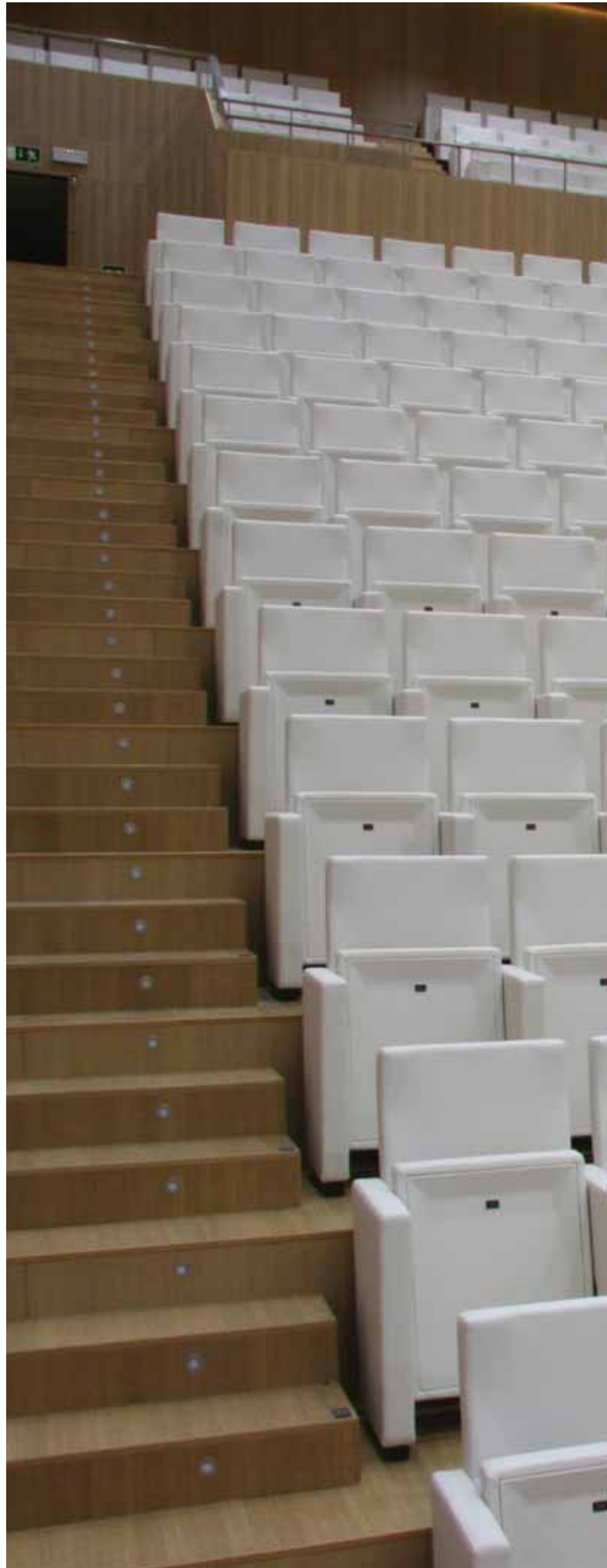
Entrambi i centri dispongono di spazi riservati all'interno del complesso architettonico, condividendone l'ampio e moderno auditorium.

••

Architectes Fernández Militino et Tellechea . 400 fauteuils PRIMA.

La cité de la musique de Navarre a été créée comme un ensemble de bâtiments abritant le conservatoire professionnel de musique « Pablo Sarasate » et le conservatoire supérieur de musique de Navarre.

Ces deux centres disposent de leurs propres espaces dans le complexe architectural, et partagent son auditorium, spacieux et moderne.









PARANINFO UPV

UNIVERSIDAD DEL PAIS VASCO - BILBAO



•

Arquitecto Álvaro Siza. 430 butacas PRIMA.

El edificio, cedido por BBK a la universidad pública vasca, es un inmueble proyectado por el arquitecto portugués Álvaro Siza, galardonado en 1.992 con el premio Pritzker.

Este edificio se sitúa en una de las zonas más emblemáticas de Bilbao, con una construcción en forma de “L”, abierto hacia la Ría y el Museo Guggenheim.

••

Architetto Álvaro Siza. 430 poltrone PRIMA.

L'edificio, ceduto da BBK all'università pubblica dei Paesi Baschi, è un immobile progettato dall'architetto portoghese vincitore nel 1992 del premio Pritzker Álvaro Siza.

Questo edificio si trova in una delle zone più emblematiche di Bilbao, con una costruzione a forma di L aperta verso la Ría e il Museo Guggenheim.

••

Architecte Álvaro Siza. 430 fauteuils PRIMA.

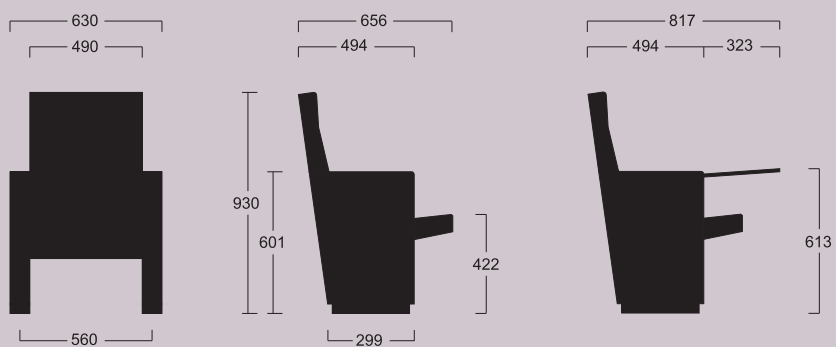
L'édifice, cédé par BBK à l'université publique de Pays-Basque, est un immeuble projeté par l'architecte portugais récompensé en 1.992 par le prix Pritzker, Álvaro Siza.

Cet édifice est situé dans l'une des zones les plus emblématiques de Bilbao, avec une construction en forme de “L”, ouverte vers la Ría et le musée Guggenheim.



PRIMA

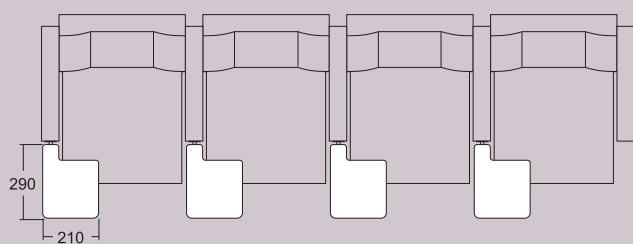
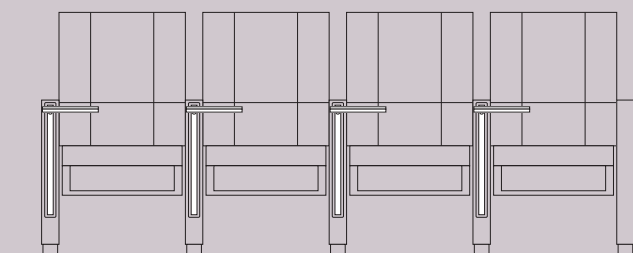
COTAS • DIMENSIONI • COTES



Versión con pala escamoteable.

Versione con tavolino a scomparsa.

Version à piètement escamoteable.



PRIMA

CARACTERÍSTICAS • CARATTERISTICHE • CARACTÉRISTIQUE

Brazos / pata

La pata de la butaca Prima puede ser fija o desmontable (inicial decha. Inicial izquierda e intermedia).

La estructura interior es una pieza maciza en madera de alta densidad (DM) tapizada. En la parte inferior lleva un elemento metálico que permite su anclaje al suelo.

En las patas van colocadas las piezas de giro sobre las que se abate el asiento. Estas piezas son de poliamida y dependiendo de si la pata es dcha. Izda o intermedia su colocación será distinta.

Respaldo

El respaldo ergonómico está compuesto por dos piezas: La parte delantera: compuesta de un armazón metálico en el que se inyecta la goma espuma de densidad 60 kg./m³ y sobre la que se coloca el tejido. Y la parte posterior/plafón que es una estructura en madera sobre la que se coloca el tejido.

El respaldo va sujeto a los brazos/patas mediante tornillos interiores.

Asiento

El asiento también está formado por dos piezas, una en la parte anterior con un armazón metálico en el que se inyecta la goma espuma de densidad 65 Kg. /m³ sobre la que se coloca el tejido. Otra, más pesada en su parte posterior para que el asiento pueda abatirse al menor impulso por gravedad, como contrapeso.

La parte posterior del asiento puede ser fonoabsorbente, siendo el plafón metálico perforado tapizado en tela o piel microperforada para favorecer la absorción acústica y colocando entre el asiento anterior y el plafón una goma espuma de alta densidad.

Si no es fonoabsorbente, el plafón lleva una estructura en madera sobre la que se coloca el tejido.

La butaca tendrá que colocarse en distinto grado de inclinación de respaldo dependiendo de su colocación en las primera o últimas filas, con un recorrida de 6/8°.

Prima puede colocarse en tres posiciones distintas con un decalaje de 3° (posición -3°, posición 0° y posición +3°). Esto se consigue cambiando la inclinación de la línea trasera de la pata. Esta necesidad hace que la pata tenga dimensiones distintas imperceptibles en la implantación.

Opciones

Como prestaciones opcionales, la butaca puede ir con pala escamoteable realizada en compacto de madera, con un eje de acero anclado a un cajón metálico al que se le ha incorporado un mecanismo de leva y muelle que permite que una vez utilizada la pala y con un abatimiento manual de 90°, esta se introduzca dentro del mismo en el interior de la pata.

Prima también ofrece la opción de butaca desmontable lo que facilita la accesibilidad para personas con discapacidades físicas.

Entre la tapicería y la espuma, tanto en el asiento como en la pata y el respaldo, hay incorporada una cortina antifuego de 5 mm. que evita que el fuego penetre hasta la espuma retardando la emisión de gases tóxicos y llamas.

Gambe

La gamba della poltrona Prima può essere fissa o smontabile (iniziale destra. Iniziale sinistra e intermedia).

La struttura interna è costituita da un elemento massiccio in legno ad alta densità (DM) rivestito. Nella parte inferiore è presente un elemento metallico che ne consente l'ancoraggio al pavimento.

Nelle gambe vanno collocati gli elementi girevoli su cui si posa il sedile. Tali elementi sono di poliammide e, a seconda che la gamba sia destra, sinistra o intermedia, avranno una diversa collocazione.

Schienale

Lo schienale ergonomico è composto da due parti: la parte anteriore, composta da una struttura metallica in cui viene iniettata gommapiuma di densità 60 kg./m³ e su cui si colloca il tessuto; e la parte posteriore/pannello in legno su cui si colloca il tessuto.

Lo schienale è attaccato ai braccioli e alle gambe tramite viti interne.

Sedile

Anche il sedile è formato da due pezzi, uno nella parte anteriore con una struttura metallica in cui si inietta gommapiuma di densità 65 kg./m³ su cui si colloca il tessuto. Un'altra, più pesante, nella parte posteriore affinché il sedile si possa chiudere al minimo impulso per gravità, come contrappeso.

La parte posteriore del sedile può essere fonoassorbente, poiché il pannello metallico perforato è rivestito in tela o pelle micro-perforata per favorire l'assorbimento acustico, e per la presenza tra il sedile anteriore e il pannello di gommapiuma di alta densità.

Se non è fonoassorbente, il pannello presenta una struttura di legno su cui si colloca il tessuto. La poltrona dovrà essere collocata in un diverso grado d'inclinazione dello schienale in base alla sua collocazione nella prima o ultima fila, con un percorso di 6/8°.

La poltrona Prima può essere collocata in tre diverse posizioni con un decalage di 3° (posizione -3°, posizione 0° e posizione +3°). Ciò è possibile cambiando l'inclinazione della linea posteriore della gamba. Tale necessità fa sì che la gamba abbia dimensioni diverse, impercettibili nel fissaggio.

Prestazioni opzionali

Come prestazioni opzionali, la poltrona può avere un tavolino a scomparsa realizzato in compensato, con asse di ferro ancorato a una cassa metallica con incluso un meccanismo di leva e molla che consente, una volta utilizzato il tavolino e ripiegato manualmente a 90°, di introdurlo all'interno della gamba.

La poltrona Prima offre anche l'opzione smontabile, che facilita l'accessibilità per persone portatrici di handicap fisici.

Tra il rivestimento e la gommapiuma, sia nel sedile che nella gamba e nello schienale, è presente un telo ignifugo di 5 mm che evita che il fuoco penetri fino alla gommapiuma ritardando l'emissione di gas tossici e le fiamme.

Accoudoirs et piètement

Gamme: Piètement normal et piètement démontable (initial droit, initial gauche et intermédiaire. Dans chaque de ces cas, ce qui change est le placement de la pièce tournante).

La structure intérieure est une pièce massive en bois de haute densité (DM) tapissée. Dans la partie inférieure du fauteuil, il y a un élément métallique qui permet sa fixation au sol (gamme de couleurs variée). Au montage il est accroché en premier lieu cet élément métallique au sol et après on introduit le latéral qui est visé directement à celui-ci.

Des pièces tournantes sont mises dans les piètements, sur lesquelles l'assise s'abat. Ces pièces sont faites en polyamide, et leur placement sera différent pour un piètement initial droit, initial gauche ou intermédiaire.

Dossier

Dossier ergonomique composé de deux pièces : La partie antérieure est composée d'une structure métallique dans laquelle on injecte du caoutchouc mousse d'une densité 60 kg./m³ et sur laquelle on place le tissu.

La partie postérieure ou plafonnier est composée d'une structure en bois (DM) sur laquelle on place le tissu.

Le dossier est fixé aux accoudoirs et piètements à l'aide des vis intérieures.

Assise

Deux pièces:

La partie antérieure est composée d'une structure métallique dans laquelle on injecte du caoutchouc mousse d'une densité 60 kg./m³ et sur laquelle on place le tissu. La structure est plus lourde dans sa partie postérieure afin que l'assise puisse s'abattre à la moindre impulsion par la gravité (c'est une forme de contrepoids). Dans la partie postérieure ou plafonnier on trouve deux options:

Si phono acoustique, le plafonnier est une plaque métallique perforée rembourrée de cuir perforée et entre l'assise antérieure et le plafonnier il y a de la laine de roche.

Si non phono acoustique, le plafonnier est une structure en bois (DM) sur laquelle on met le tissu.

La norme indique que le fauteuil devra s'installer avec un différent degré d'inclinaison de dossier suivant son placement (premiers ou derniers rangs), avec une couverture de 6/8°. Le fauteuil Prima peut se placer en trois positions différentes avec un décalage de 3° (position -3°, position 0° et position +3°). Ceci s'atteint en changeant le placement des éléments de fixation du dossier et assise avec le piètement. Ce besoin oblige le piètement à avoir des dimensions différentes imperceptibles dans l'implantation.

Options

Tablette

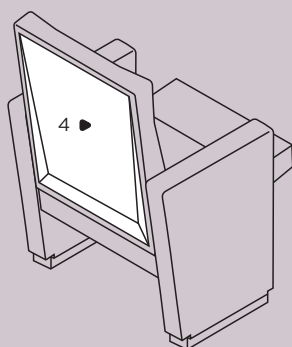
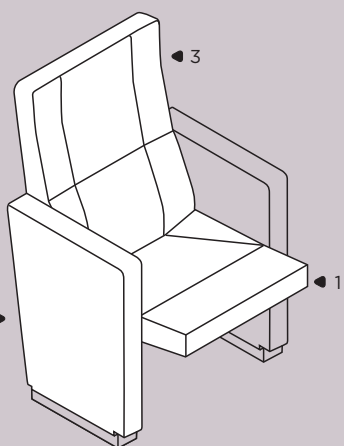
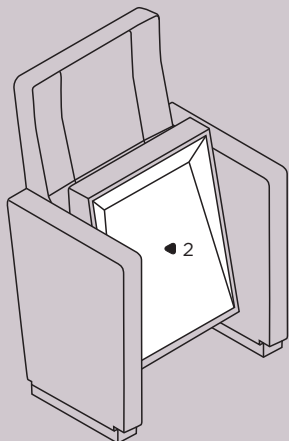
Fauteuil démontable (pour handicapés)

On incorpore une couche résistant au feu à l'intérieur de l'assise, du dossier et du pied, placé entre le tissu et la mousse. Cette couche évite que le feu atteigne la mousse afin de retarder l'émission de gaz toxiques et des flammes.

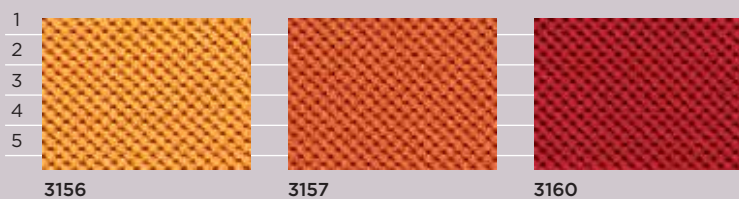
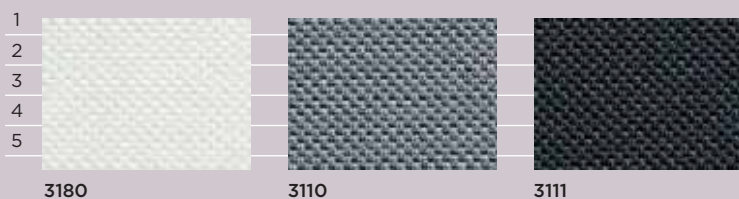
PRIMA

ACABADOS • FINITURE • FINITION

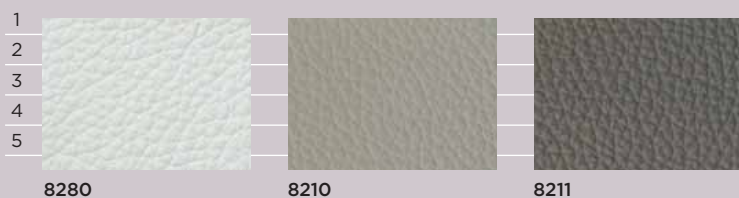
1. ASIENTO / SEDILE / ASSISE
2. PLAFÓN / PANNELLO / PLAFONNIER
3. RESPALDO / SCHIENALE / DOSSIER
4. PLAFÓN / PANNELLO / PLAFONNIER
5. PATAS / GAMBE / PIÉTEMENT



*TAPIZADO
*RIVESTITO
*TAPISSERIE



PIEL
PELLE
CUIR





3120



3140



3141



3142



3130



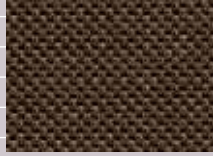
3131



3161



3181



3190

*Consultar más colecciones en nuestro catálogo.

*Consulta altre collezioni nel nostro catalogo di tappezzerie.

*Voir plus de collections dans notre catalogue de tapisseries.



8220



8240



8230



8250



8257



8260



8291

PRIMA

ARPA

• Arpa destaca por su alma metálica, sin renunciar a la calidez que necesitan este tipo de soluciones.

Hemos trabajado el acero hasta crear un diseño sobrio, funcional, en donde todos los puntos de contacto con el usuario son amables y confortables.

Los apoyos de la butaca, así como el plafón del asiento y el respaldo, son completamente metálicos, un concepto exclusivo que podemos aportar gracias al dominio de las tecnologías productivas asociadas al metal.

Su pata, tan característica, aporta a esta butaca su seña de identidad, como su propio nombre indica.

•• Arpa spicca per la sua anima metallica, senza rinunciare al calore richiesto da questo tipo di soluzioni.

Abbiamo lavorato l'acciaio fino a creare un disegno sobrio, funzionale, in cui tutti i punti di contatto con l'utente siano gentili e confortevoli.

I punti di appoggio della poltrona, così come la struttura di sedile e schienale, sono completamente metallici: un concetto esclusivo che possiamo apportare grazie alla padronanza delle tecnologie produttive associate al metallo.

La sua caratteristica gamba aporta a questa poltrona il suo segno identificativo suggerito dal suo stesso nome.

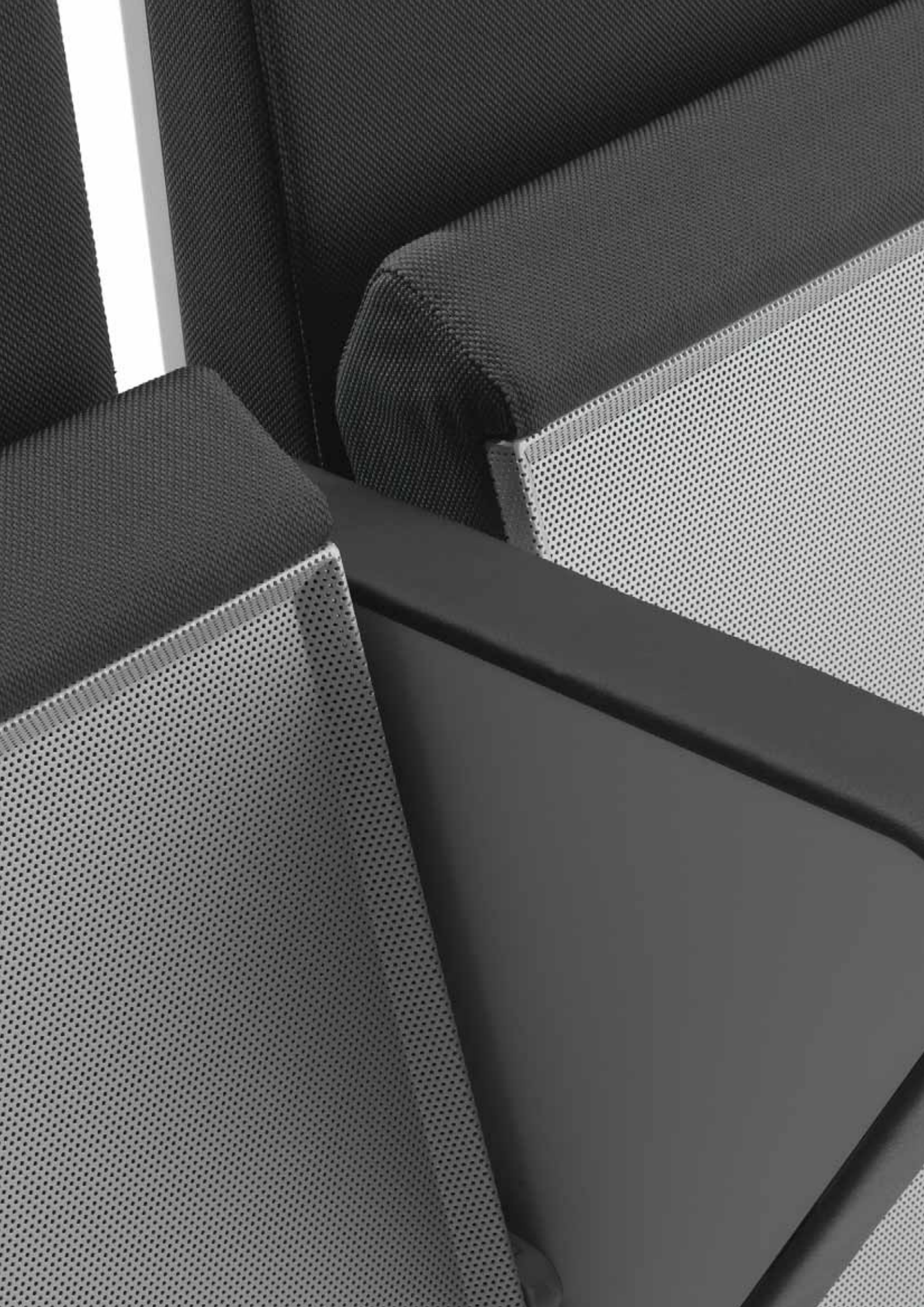
•• Arpa se démarque grâce à son âme métallique, sans renoncer à la chaleur dont ce type de solution à besoin.

Nous avons travaillé l'acier jusqu'à créer un design sobre, fonctionnel, où tous les points de contact avec l'utilisateur sont agréables et confortables.

Les appuis du fauteuil, ainsi que le dessous de l'assise et le derrière du dossier sont entièrement métalliques, un concept exclusif que nous pouvons apporter grâce à la maîtrise des technologies productives associées au métal.

Son piètement caractéristique apporte à ce fauteuil son signe d'identité comme l'indique son nom.





TEULADA MORAIRA

AUDITORIO DE TEULADA - ALICANTE



•

Arq. Francisco J. Mangado. 544 butacas ARPA.

La parcela que ocupa el nuevo Auditorio de Teulada-Moraira se localiza físicamente en el primer núcleo, el más alto, el de Teulada, situado en el punto más elevado de la ciudad, desde el que podemos distinguir la ciudad de Moraira junto al mar.

Debido a su singular situación topográfica será visto desde ambos núcleos, actuando en cierta manera como símbolo de una unidad urbana, que aunque no se sustenta en una continuidad física, sí lo hace en unas intensidades territoriales, paisajísticas y por supuesto culturales.

••

Arc. Francisco J. Mangado. 544 poltrone ARPA.

L'area occupata dal nuovo Auditorio de Teulada-Moraira si trova fisicamente nel primo nucleo, il più alto, quello di Teulada. È situato nel punto più elevato della città, da cui possiamo distinguere la città di Moraira accanto al mare.

Per la sua singolare situazione topografica sarà visibile da entrambi i nuclei, fungendo in certo modo da simbolo di un'unità urbana che, sebbene non si regga su una continuità fisica, lo fa su un'intensità territoriale, paesaggistica e, naturalmente, culturale.

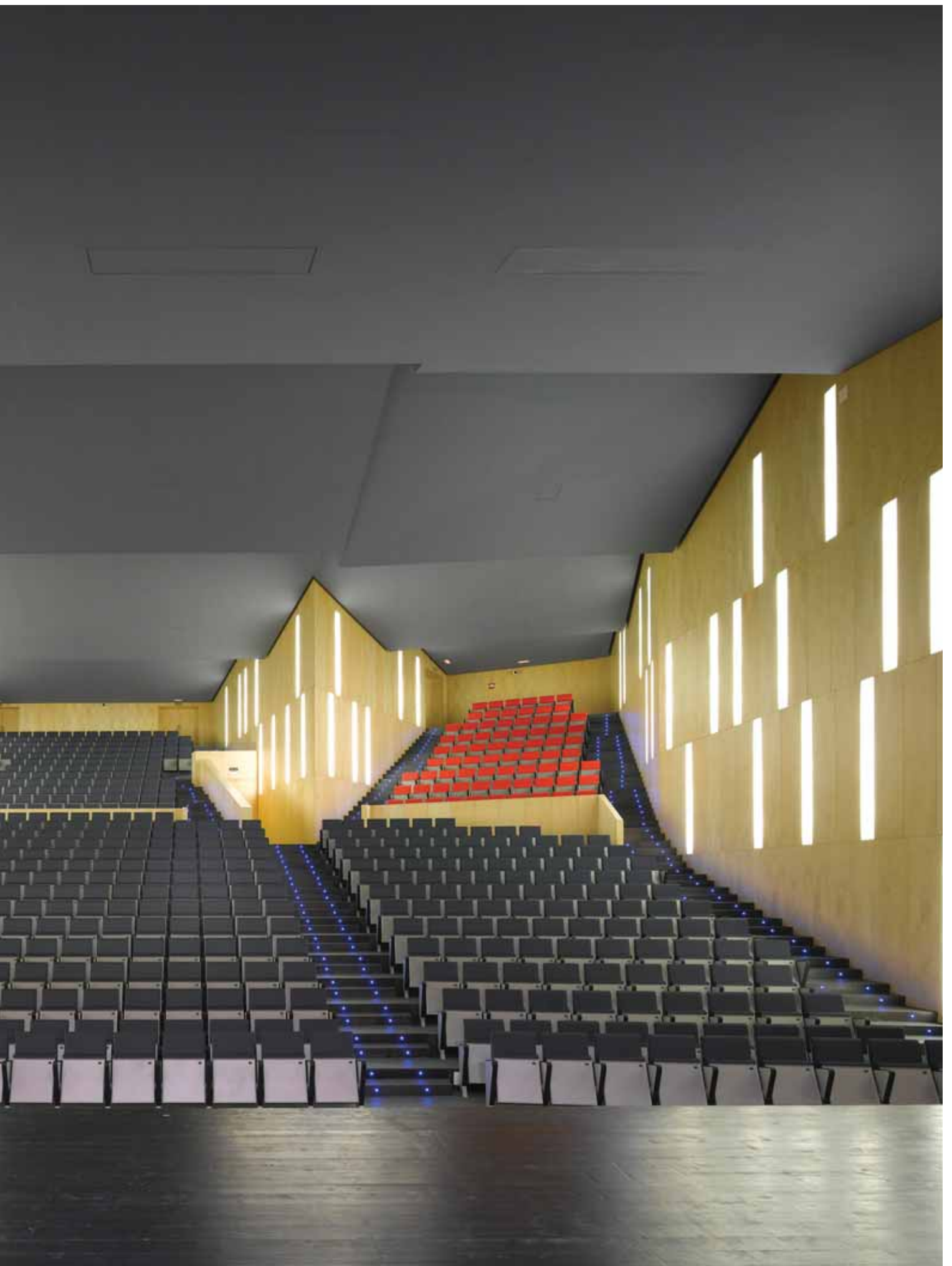
••

Arch. Francisco J. Mangado. 544 fauteuils ARPA.

La parcelle qu'occupe le nouvel Auditorium de Teulada-Moraira se trouve physiquement dans le premier noyau, le plus élevé, celui de Teulada. Il est situé au point le plus élevé de la ville d'où l'on peut apercevoir la ville de Moraira près de la mer.

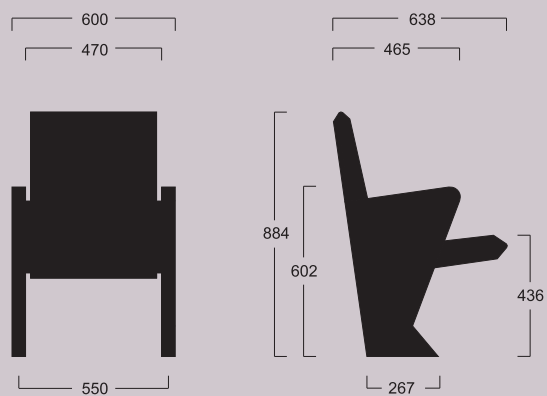
Du fait de sa situation topographique singulière, on le verra depuis les deux villes, ce qui lui permettra d'agir d'une certaine manière comme symbole de l'unité urbaine qui, bien que n'étant pas basée sur une continuité physique, repose sur des intensités territoriales, paysagères et bien sûr, culturelles.





ARPA

COTAS • DIMENSIONI • COTES



ARPA

CARACTERÍSTICAS • CARATTERISTICHE • CARACTÉRISTIQUE

Brazos / Pata

La anchura de la pata Arpa es de 50 mm. rematada en la parte superior y frontal con una pieza que hace la función de apoyabrazos, compuesta por un soporte metálico acolchado y tapizado. En los laterales, las patas llevan ancladas las piezas de giro sobre las que se abate el asiento y unas guías para la fijación del respaldo. Las patas resuelven en su diseño los distintos grados de inclinación necesarios para corregir la ergonomía visual del usuario.

Respaldo

El respaldo y el asiento se componen de una estructura metálica, con un marco de perfil en forma de U. En el respaldo, se fija a esta estructura la goma espuma inyectada, todo el conjunto, va tapizado y rematado por la parte posterior con un plafón de chapa de acero conformado y pintado en epoxi. En los laterales del mismo se anclan unas guías de inyección de plástico que sirven para su fijación en las patas.

Asiento

En la estructura del asiento se coloca un contrapeso que va en la parte posterior de la misma, que sirve para abatir el asiento por gravedad, todo pintado en epoxi. Sobre ella se fija la goma espuma inyectada con una densidad $\sim 65 \text{ kg./m}^3$, todo el conjunto va tapizado y rematado por la parte inferior con un plafón de chapa perforada, entre la estructura y el plafón, tiene la posibilidad de llevar una espuma para facilitar la absorción acústica. El asiento va apoyado con dos ejes metálicos de $\varnothing 12 \text{ mm}$ a las piezas de giro de las patas y fijado con un tope, que evita el poder extraerlo.

Opcionalmente puede ser fono-absorbente.

Anclaje a suelo

El anclaje a suelo se realiza fijando las patas según el tipo de suelo.

Todos los elementos metálicos reciben un pretratamiento consistente en desengrase, lavado y fosfatado seguido de una capa de polvo epoxi y de un proceso posterior de polimerizado. Dicho recubrimiento en polvo cumple la normativa vigente de reacción al fuego UNE 23827-90.

Gamba/Braccio

Larghezza della gamba 50 mm. fabbricata in lastra d'acciaio di 2.5 mm, con rivestimento epossidico. La gamba finisce nella parte superiore e frontale con un elemento che funge da bracciolo, composto di un supporto metallico imbottito e rivestito.

Ai lati, le gambe sono fissate agli elementi girevoli su cui si ribalta il sedile e delle scanalature per fissare lo schienale, entrambe d'iniezione plastica.

Il design delle gambe consente i diversi gradi d'inclinazione necessari a correggere l'ergonomia visiva dell'utente.

Schienale

Lo schienale è composto di una struttura metallica con una cornice a forma di U di 3mm e una lastra di sostegno di 1,5mm con rivestimento epossidico. Su di essa è fissata la gommapiuma iniettata con una densità $\sim 60 \text{ kg/m}^3$, e tutto l'insieme è rivestito e completato nella parte posteriore con una lastra d'acciaio modellata e con rivestimento epossidico.

Ai lati si fissano delle scanalature d'iniezione plastica che servono a fissarlo sulle gambe.

Sedile

Il sedile è composto di una struttura metallica con una cornice a forma di U di 3mm, una lastra di supporto di 1,5mm e un contrappeso che s'inserisce nella sua parte posteriore, che serve per abbassare il sedile per gravità, il tutto con rivestimento epossidico. Su di essa si fissa la gommapiuma iniettata con una densità di $\sim 65 \text{ kg/m}^3$, e tutto l'insieme è rivestito e termina nella parte inferiore con una lastra perforata e, tra la struttura e la lastra, è possibile inserire della schiuma per facilitare l'assorbimento acustico. Il sedile si appoggia alle parti giratorie delle gambe con due assi metalliche di $\varnothing 12 \text{ mm}$ ed è fissato con un fermo che impedisce di estrarlo.

Come opzione, può essere fonoassorbente.

Fissaggio al pavimento

Il fissaggio della poltrona al pavimento si realizza fissando le gambe con due viti a uno scodellino metallico di lastra d'acciaio di 3mm, con rivestimento epossidico, che abbiamo prima avvitato al pavimento con i tasselli adatti al tipo di pavimento.

Tutti gli elementi metallici ricevono un pretrattamento che consiste nella sgrassatura, lavaggio e fosfatatura seguito da uno strato di polvere epossidica e un processo posteriore di polimerizzazione. Tale rivestimento di polvere soddisfa il regolamento vigente di reazione al fuoco UNE 23827-90.

Pied/Accoudoir

Pied de 50 mm de large fabriqué en tôle d'acier de 2,5 mm, peinte en époxy. Le pied est parachevé au-dessus et devant pas une pièce qui fait office d'accoudoir, composée d'un support métallique molletonné et tapissé.

Sur les côtés, sur les pieds sont fixées les pièces de pivotement sur lesquelles se rabat l'assise et des guidages pour la fixation du dossier ; les deux pièces sont en injection de plastique.

Les pieds résolvent dans leur conception les différents degrés d'inclinaison nécessaires pour corriger l'ergonomie visuelle de l'utilisateur.

Dossier

Le dossier est composé d'une structure métallique, avec un cadre à profil en forme de U de 3 mm et une plaque support de 1,5 mm, peinte en époxy. Sur celle-ci est fixé le caoutchouc mousse injecté d'une densité d'environ 60 kg/m^3 , l'ensemble étant tapissé et parachevé derrière d'une plaque en tôle d'acier façonné et peinte en époxy.

Sur les côtés de celui-ci sont fixés des guidages en injection plastique qui servent à le fixer aux pieds.

Assise

L'assise est composée d'une structure métallique, avec un cadre en profil en forme de U de 3 mm, une plaque support de 1,5 mm et un contre-poids qui va sur l'arrière de celle-ci, qui sert à rabattre l'assise par gravité, le tout peint en époxy. Sur elle est fixé le caoutchouc mousse injecté d'une densité d'environ 65 kg/m^3 ; l'ensemble est tapissé et parachevé en dessous d'une plaque en tôle perforée, entre la structure et le plafonnier, il est possible de placer une mousse pour faciliter l'absorption acoustique.

L'assise repose sur deux axes métalliques de $\varnothing 12 \text{ mm}$ aux pièces de pivotement des pieds. Elle est fixée avec un butoir, qui évite qu'on puisse la retirer.

Il peut optionnellement être phonoabsorbant.

Ancrage au sol

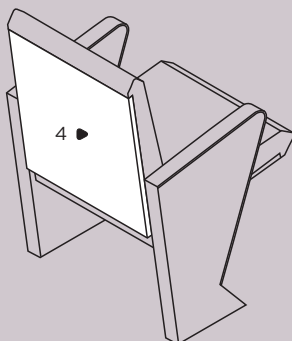
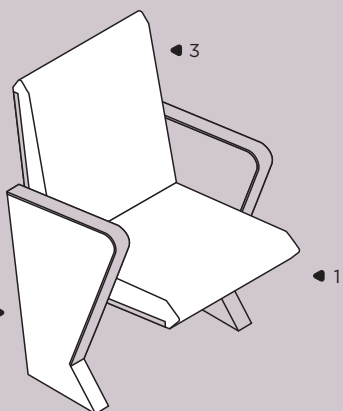
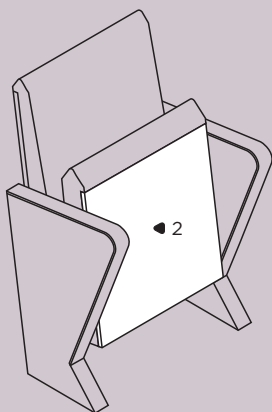
Pour que le fauteuil reste ancré au sol, les pieds sont fixés à l'aide de deux vis, à une cassette métallique en tôle d'acier de 3 mm, peinte en époxy, que nous avons vissée au sol auparavant avec les taquets appropriés au type du sol.

Tous les éléments reçoivent un prétraitement consistant au dégraissage, lavage et phosphatage suivi de l'application d'une couche de poudre époxy et d'un procédé postérieur de polymérisation. Ce recouvrement en poudre respecte la réglementation en vigueur UNE 23827-90 concernant la réaction au feu.

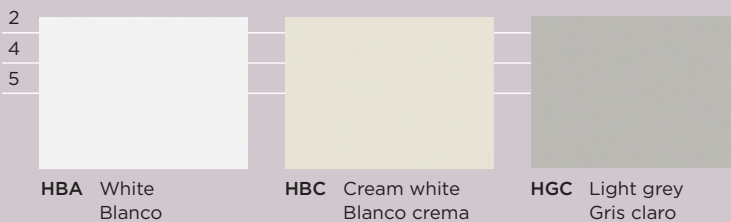
ARPA

ACABADOS • FINITURE • FINITION

1. ASIENTO / SEDILE / ASSISE
2. PLAFÓN / PANNELLO / PLAFONNIER
3. RESPALDO / SCHIENALE / DOSSIER
4. PLAFÓN / PANNELLO / PLAFONNIER
5. PATAS / GAMBE / PIÉTEMENT



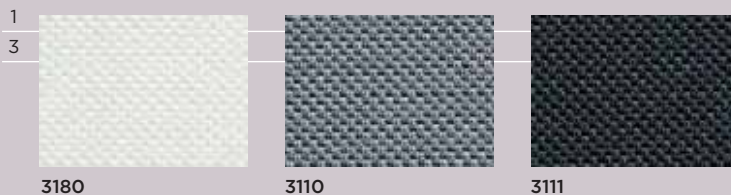
PINTURA LISA VERNICE PEINTURE EPOXY



PINTURA METALIZADA VERNICE METALLIZZATA PEINTURE MÉTALLISÉE



*TAPIZADO *RIVESTITO *TAPISSERIE



PIEL PELLE CUIR





HBE Smoke
Humo



HGE Mouse grey
Gris ratón



3120



3140



3141



3142



3130



3131



3161



3181



3190

*Consultar más colecciones en nuestro catálogo.
*Consulta altre collezioni nel nostro catalogo di tappezzerie.
*Voir plus de collections dans notre catalogue de tapisseries.



8220



8240



8230



8250



8257



8260



8291

ARPA

LIRA

• Lira es la butaca más esencial de Dynamobel.

Partiendo de un concepto de austeridad, la butaca ha sido diseñada con mucho rigor, con objeto de llegar a un diseño funcional intachable sin recurrir a artificios.

El resultado es un conjunto sobrio y atemporal, con materiales cálidos y un acabado perfecto.

•• Lira è la poltrona più essenziale di Dynamobel.

Partendo da un concetto di frugalità, la poltrona è stata disegnata con grande rigore, per raggiungere un design funzionale ineccepibile senza ricorrere a espedienti.

Il risultato è un insieme sobrio e atemporale, con materiali caldi e finiture perfette.

••• Lira est le fauteuil le plus essentiel de Dynamobel.

Partant d'un concept d'austérité, il a été conçu avec une grande rigueur, afin de parvenir à une conception fonctionnelle irréprochable sans avoir recours aux artifices.

Le résultat est un ensemble sobre et atemporel, fait de matériaux chauds et présentant une finition parfaite.









OROPESA DEL MAR

SALA PLENOS DEL AYUNTAMIENTO



•

Ayuntamiento Oropesa del Mar. 130 butacas LIRA.

El nuevo edificio municipal tiene una superficie de 6.000 metros cuadrados. Este consistorio se ha convertido en referente tanto por su arquitectura como por su funcionalidad. En su sala de plenos se han colocado 130 butacas Lira con pala escamoteable que cumplen estética y funcionalmente con las necesidades de la sala.

••

Municipio di Oropesa del Mar. 130 poltrone LIRA.

Il nuovo edificio municipale presenta una superficie di 6.000 m. Questo comune è diventato un punto di riferimento sia per l'architettura che per la funzionalità. Nel suo emiciclo sono state sistemate 130 poltrone Lira con tavolino a scomparsa che soddisfano esteticamente e funzionalmente le necessità della sala.

••

Municipalité d'Oropesa del Mar. 130 fauteuils LIRA.

Le nouvel édifice municipal a une surface de 6 000 mètres carrés. Cet hôtel de ville est devenu un référent aussi bien de par son architecture que de par sa fonctionnalité. Dans sa salle plénière ont été installés 130 fauteuils Lira avec tablette escamotable qui répondent esthétiquement et fonctionnellement avec les besoins de la salle.



TEATRO DEL RAVAL

CASTELLÓN DE LA PLANA



•

Arq. Blas Jovells Igual. 278 butacas LIRA.

Se trata de un teatro municipal, que alberga actuaciones de grupos amateurs de la ciudad y audiciones educativas para los alumnos de los colegios de la ciudad.

El proyecto lo realizó el propio Ayuntamiento y fue dirigido por el arquitecto municipal D. Blas Jovells Igual.

••

Arc. Blas Jovells Igual. 278 poltrone LIRA.

Si tratta di un teatro municipale, che ospita performance di gruppi amatoriali della città e audizioni educative per gli alunni delle scuole della città.

Il progetto è realizzato dallo stesso municipio ed è stato diretto dall'architetto comunale Blas Jovells Igual.

••

Arch. Blas Jovells Igual. 278 fauteuils LIRA.

La parcelle qu'occupe le II s'agit d'un théâtre municipal, qui abrite des spectacles de groupes amateurs de la ville et des auditions éducatives pour les élèves des écoles locales.

Le projet a été réalisé par la mairie et a été dirigé par l'architecte municipale D. Blas Jovells Igual.









TEATRO ECHEGARAY

ONTINYENT



•

Arquitecto Carlos Montesinos. 542 butacas LIRA.

El teatro Echegaray ha vuelto a constituirse como el inmueble cultural referencial de Ontinyent tras su remodelación, con la que ha recuperado no sólo su primitivo aspecto sino también su funcionalidad.

Tiene un total de 542 localidades, 327 de ellas en platea y 215 en el anfiteatro. De las colocadas en platea, las 45 centrales son desmontables, lo que permite formar un pasillo central de forma eventual cuando se requiera.

••

Architetto Carlos Montesinos. 542 poltrone LIRA.

Il teatro Echegaray è stato ricostruito come immobile culturale di riferimento di Ontinyent dopo la ristrutturazione, con cui non ha recuperato solo il suo aspetto originale, ma anche la sua funzionalità.

Con un totale di 542 posti, 327 in platea e 215 in anfiteatro. Tra quelle situate in platea, le 45 centrali sono smontabili, permettendo di formare un corridoio centrale quando necessario.

••

Architecte Carlos Montesinos. 542 fauteuils LIRA.

Le théâtre Echegaray a été reconstruit comme l'immeuble culturel de référence d'Ontinyent, suite à sa rénovation grâce à laquelle il a récupéré non seulement son aspect primitif mais également sa fonctionnalité.

Avec un total de 542 places, dont 327 en parterre et 215 dans l'amphithéâtre. Parmi les fauteuils qui sont posés sur le parterre, 45 sont démontables au centre, ce qui permet éventuellement de former un couloir central si besoin est.



PALAU MACAYA

OBRA SOCIAL, LA CAIXA - BARCELONA



142 butacas LIRA.

El Palau Macaya es la primera sede en Barcelona del grupo internacional de expertos.

El objetivo es convertirlo en un referente intelectual para el mundo académico y profesional, en un centro estandarte en su compromiso con la sostenibilidad económica, social y medioambiental.

142 poltrone LIRA.

Il Palau Macaya è la prima sede a Barcellona del gruppo internazionale di esperti.

L'obiettivo è quello di renderlo un punto di riferimento intellettuale per il mondo accademico e professionale all'interno di un centro impegnato nella sostenibilità economica, sociale e ambientale.

142 fauteuils LIRA.

Le Palau Macaya est le premier siège à Barcelone du groupe international d'experts.

L'objectif est d'en faire un référent intellectuel pour le monde académique et professionnel, dans un centre modèle dans son engagement envers la durabilité économique, sociale et environnementale.



CAIXA FORUM

PALMA DE MALLORCA



151 butacas LIRA.

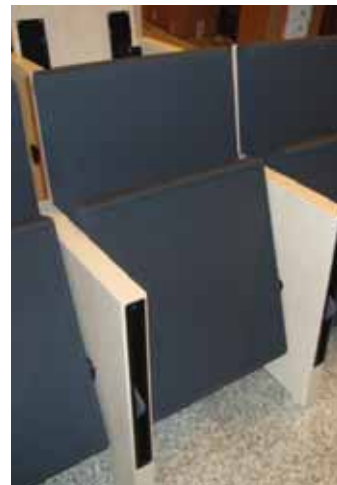
Se encuentra en el edificio modernista más emblemático de la ciudad de Palma, el Gran Hotel. Situado en el centro de la ciudad. El edificio fue proyectado por el arquitecto modernista Lluís Domènech Montaner como establecimiento hotelero. Se construyó entre 1901 y 1903. La decoración muestra elementos de carácter oriental y neogótico: estructuras que coronan la fachada con figuras de águila, capiteles con motivos florales, baldosas policromadas, etc

151 poltrone LIRA.

Si trova nell'edificio modernista più emblematico della città di Palma, il Gran Hotel. Situato nel centro della città, l'edificio venne progettato dall'architetto modernista Lluís Domènech Montaner come stabilimento alberghiero. Venne costruito tra il 1901 e il 1903. La decorazione mostra elementi di carattere orientale e neogotico: strutture che coronano la facciata con immagini di aquile, capitelli dai motivi floreali, piastrelle policromatiche, ecc..

151 fauteuils LIRA.

Il se trouve dans l'édifice moderniste le plus emblématique de la ville de Palma, le Gran Hotel. Situé en centre-ville. L'édifice fut projeté par l'architecte moderniste Lluís Domènech Montaner comme établissement hôtelier. Il fut construit entre 1901 et 1903. La décoration montre des éléments à caractère oriental et néogothique : des structures qui couronnent la façade avec des figures d'aigle, des chapiteaux avec des motifs floraux, des carrelages polychromes, etc.



CAIXA FORUM

GIRONA



• 152 butacas LIRA.

CaixaForum Girona está ubicado en pleno casco antiguo de la ciudad y ocupa un edificio emblemático de arquitectura civil catalana de época medieval, conocido popularmente como la Fontana d'Or, y declarado monumento histórico nacional en el año 1921.

La butaca Lira lleva incorporada en su respaldo una mesa abatible y escamoteable, que facilita al usuario la posibilidad de apoyo o escritura.

•• 152 poltrone LIRA.

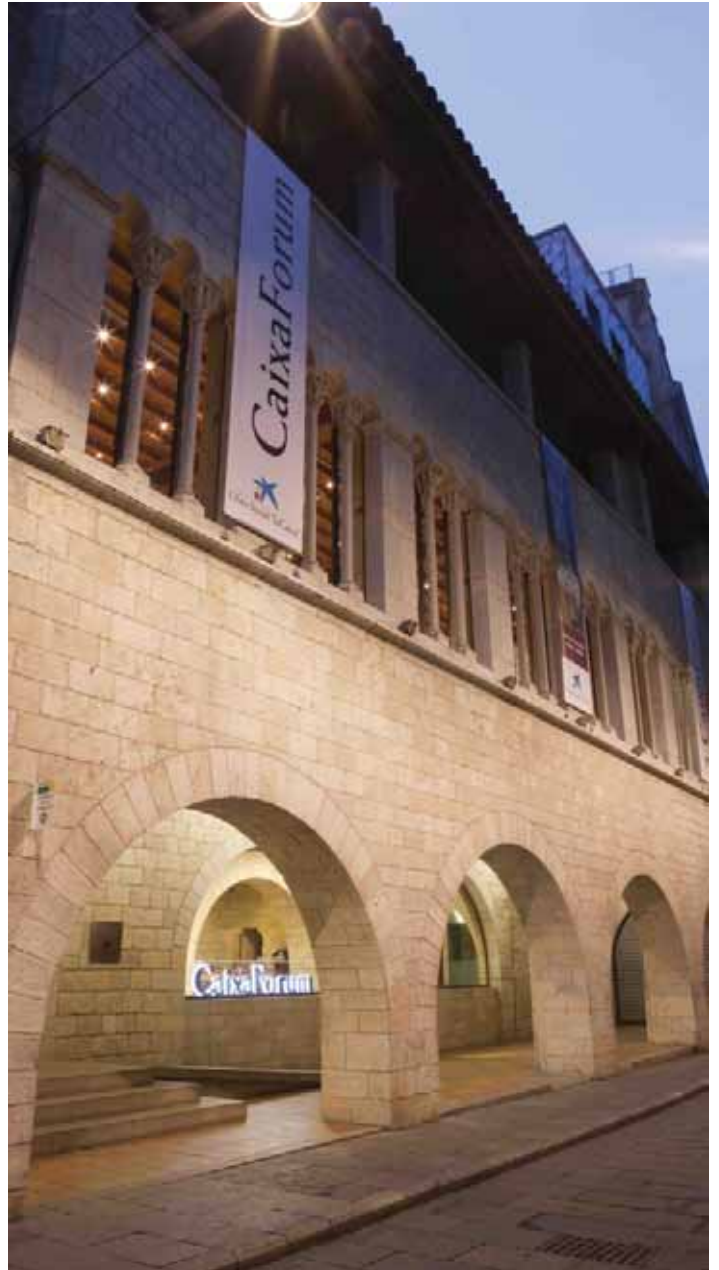
Il CaixaForum Girona si trova in pieno centro storico della città e occupa un edificio emblematico dell'architettura civile catalana dell'epoca medievale, conosciuto popolarmente come Fontana d'Or e dichiarato monumento storico nazionale nel 1921.

La poltrona Lira presenta integrato nello schienale un tavolino pieghevole e a scomparsa, che favorisce la possibilità di appoggio o scrittura all'utente.

••• 152 fauteuils LIRA.

CaixaForum Girona est situé en plein centre de la vieille ville et occupe un édifice emblématique d'architecture civile catalane d'époque médiévale, populairement connu comme La Fontana d'Or, et déclaré monument historique national en 1921.

Le fauteuil Lira porte incorporé dans son dossier, une tablette rabattable et escamotable qui fournit à l'utilisateur la possibilité de s'appuyer ou d'écrire.







ESPAI CULTURAL

OROPESA



•

Arq. Ignacio Saera Monsonís. 216 butacas LIRA.

El edificio dispone de una superficie de 847 metros cuadrados en total, repartidos en dos plantas, y está dotado de una sala de audiciones con capacidad para 202 espectadores cómodamente alojados en sus respectivas butacas. Además cuenta con una planta superior con un local de ensayo para la banda de música municipal, varios despachos para reuniones, labores de formación y archivo.

••

Arc. Ignacio Saera Monsonís. 216 poltrone LIRA.

L'edificio disporrà di una superficie totale di 847 m² distribuiti su due piani e sarà dotato di un auditorium con una capacità di 202 spettatori comodamente alloggiati nelle rispettive poltrone. Dispone inoltre di un piano superiore con una sala prove per la banda musicale municipale, e di vari uffici per riunioni, lavori di formazione e archivio.

••

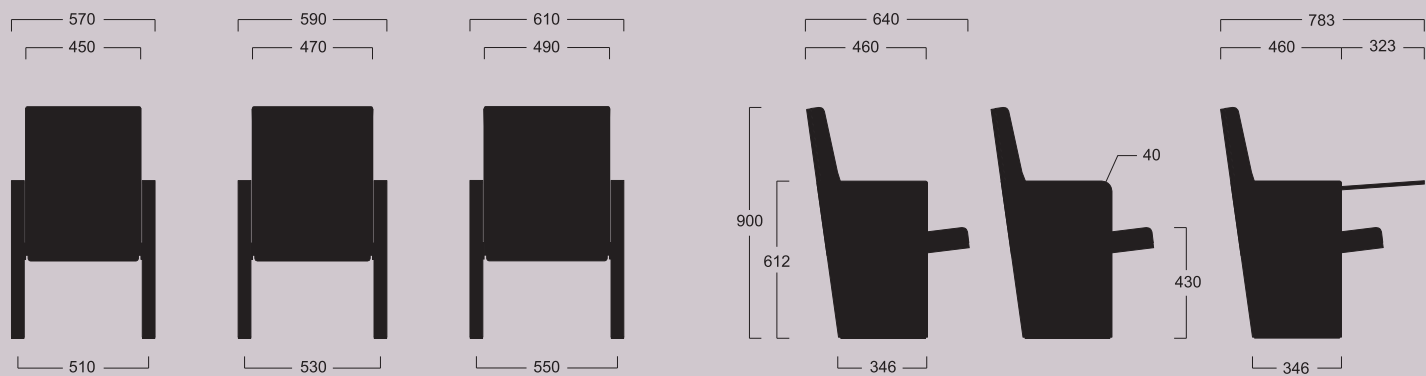
Arch. Ignacio Saera Monsonís. 216 fauteuils LIRA.

L'édifice disposera d'une surface de 847 mètres carrés en tout, répartis sur deux étages, et sera doté d'une salle d'auditions d'une capacité d'accueil de 202 spectateurs confortablement logés dans leurs fauteuils respectifs. Il possède, en outre, un étage supérieur avec un local de répétitions pour la fanfare municipale, plusieurs bureaux pour des réunions, des travaux de formation et les archives.



LIRA

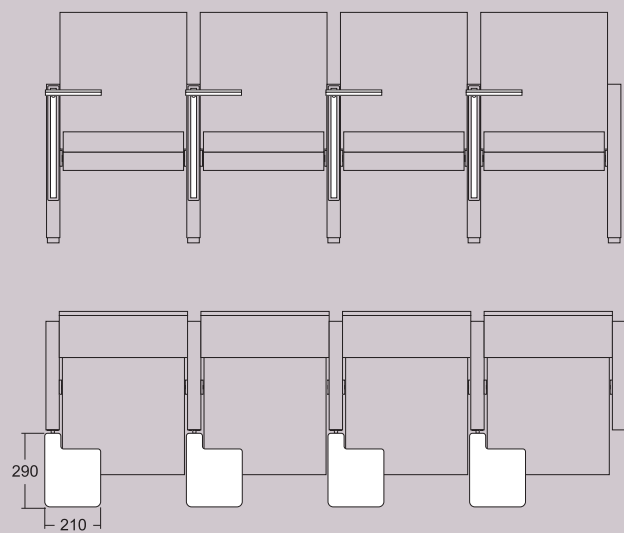
COTAS • DIMENSIONI • COTES



Versión con pala escamoteable.

Versione con tavolino a scomparsa.

Version à piètement escamoteable.



LIRA

CARACTERÍSTICAS • CARATTERISTICHE • CARACTÉRISTIQUE

Brazos / Pata

El brazo/pata de la butaca consiste en una pieza de madera de espesor 50mm, con posibilidad de distintos acabados, chapeada en madera o melamina por las dos caras y canteada por los cuatro lados con canto de 2mm, en madera o PVC en el caso de melamina, todas las aristas R2. En la parte inferior lleva un elemento metálico que permite el anclaje al suelo.

En el montaje se coloca primero el elemento metálico al suelo al cual se fija la pata lateralmente.

Opcionalmente podremos colocar un apoyabrazos con espuma de alta densidad tapizada en negro.

En las patas van colocadas las piezas de giro sobre las que se abate el asiento. Estas piezas son de poliamida con fibra de vidrio y que dependiendo si la pata sea dcha. izda. o intermedia, llevarán una o dos piezas.

Las distintas inclinaciones de la butaca se consiguen con la variación de las patas, que se adaptarán a la pendiente del suelo y al ángulo de visión del usuario.

Respaldo

El respaldo ergonómico está compuesto por dos piezas:

Parte delantera: se compone de un soporte en madera donde se coloca la goma espuma de densidad 30 kg./m³, con refuerzos perimetrales de densidad 60 para una correcta definición de las formas.

Tapizado todo con tela foamizada con barrera ignífuga.

Parte posterior/plafón: De madera de alta densidad (DM) con posibilidad de distintos acabados, chapeada en madera o melamina por las dos caras y canteada por los cuatro lados con canto de 2mm, en madera o PVC en el caso de melamina, todas las aristas R2. Se fija lateralmente a las patas mediante dos piezas de acero de e-2.5 mm pintadas.

Asiento

El asiento se compone de un armazón metálico sobre el que se coloca la goma espuma de densidad 40 Kg. /m³ y posteriormente el tejido. Acabado en su parte inferior por un plafón en chapa pintada y tapizada.

El armazón es más pesado en su parte posterior lo que hace que el asiento se abata por gravedad al levantarse el usuario.

Gamba/Braccio

Il bracciolo/gamba della poltrona consiste in un pezzo di legno di 50 mm di spessore con possibilità di diverse finiture, rivestito in legno o melamina da entrambe le parti e con angoli di 2 mm dai quattro lati, in legno o PVC in caso di melamina, e tutti i bordi R2. Nella parte inferiore è presente un elemento metallico che consente l'ancoraggio al pavimento.

Nel montaggio si colloca prima l'elemento metallico sul pavimento, per poi fissare la gamba lateralmente.

Opzionalmente, si può collocare un bracciolo con gommapiuma ad alta densità rivestito di nero.

Nelle gambe vanno collocati gli elementi girevoli su cui si posa il sedile. Tali elementi sono di poliammide con fibra di vetro e, a seconda che la gamba sia destra, sinistra o intermedia, avrà una o due elementi.

Le diverse inclinazioni della poltrona si ottengono con la variazione delle gambe, che si adatteranno all'inclinazione del pavimento e all'angolo di visione dell'utente.

Schienale

Lo schienale ergonomico è composto da due parti:

Parte anteriore: composta da un sostegno di legno in cui si colloca la gommapiuma di densità 30 kg./m³, con rinforzi perimetrali di densità 60 per una corretta definizione delle forme. Completamente rivestito con tela imbottita con barriera ignifuga.

Parte posteriore/pannello: di legno di alta densità (DM) con possibilità di diverse finiture, rivestito in legno o melamina da entrambe le parti e con angoli di 2 mm dai quattro lati, in legno o PVC nel caso della melamina, tutti i bordi R2. Si fissa lateralmente alle gambe tramite due pezzi di acciaio dipinti di 2,5 mm.

Sedile

Il sedile è composto da una struttura metallica su cui si colloca la gommapiuma di densità di 40 kg/m³ e, in seguito, il tessuto. Rifinito nella parte inferiore con un pannello di metallo dipinto e rivestito.

La struttura è più pesante nella parte posteriore, permettendo al sedile di richiudersi per la gravità quando si alza l'utente.

Accoudoirs/Pied

Formé d'une pièce en bois de 50 mm d'épaisseur, avec différentes finitions possibles, plaquée en bois ou mélamine des deux faces et avec un chant de 2 mm des quatre côtés, en bois ou PVC dans le cas de mélamine, toutes les arêtes R2. Sur la partie inférieure, elle porte un élément métallique qui permet de la fixer au sol. Au montage, on place premièrement l'élément métallique au sol et on y fixe le pied sur le côté.

Optionnellement, nous pourrions placer un accoudoir avec de la mousse haute densité tapissé en noir.

Sur les pieds sont posées les pièces de pivotement sur lesquelles se rabat l'assise. Ces pièces sont en polyamide avec de la fibre de verre. Selon que le pied se trouve à droite, à gauche ou intermédiaire, il portera une ou deux pièces.

Les différentes inclinaisons du fauteuil sont obtenues avec la variation des pieds, qui s'adapteront à la pente du sol et à l'angle de vision de l'utilisateur.

Dossier

Dossier ergonomique composé de deux pièces :
Devant : il est composé d'un support en bois où est posé le caoutchouc-mousse de 30 kg/m³ de densité avec des renforts circonférentiels de densité 60 pour une bonne finition des formes. Tapissé avec du tissu molletonné à doublure ignifuge.

Derrière/dessous : en bois haute densité (DM) avec différentes finitions possibles, plaqué en bois ou mélamine des deux faces et déligné des côtés avec un chant de 2 mm, en bois ou PVC dans le cas de mélamine, toutes les arêtes R2. Il est fixé latéralement aux pieds à l'aide de deux pièces en acier de 2,5 mm d'épaisseur, peintes.

Assise

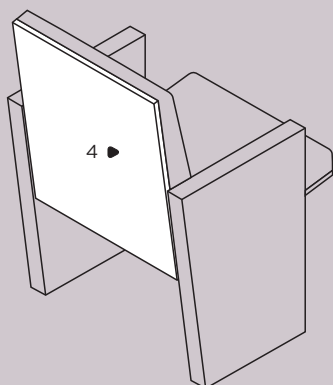
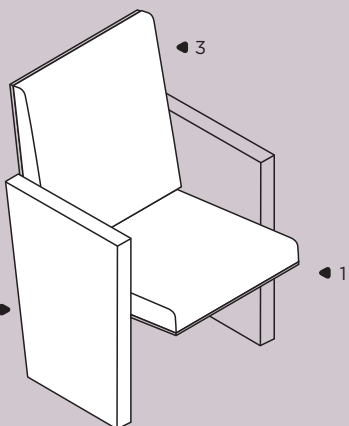
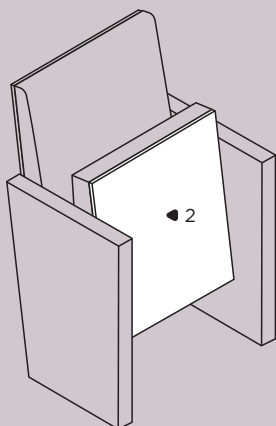
Elle se compose d'une armature métallique sur laquelle est posé le caoutchouc mousse d'une densité de 40 kg/m³. puis le tissu. Achevé sur la partie inférieure par un dessous en tôle peinte et tapissée.

L'armature est plus lourde à l'arrière, ce qui fait que le dossier se rabat par gravité quand l'utilisateur se lève.

LIRA

ACABADOS • FINITURE • FINITION

1. ASIENTO / SEDILE / ASSISE
2. PLAFÓN / PANNELLO / PLAFONNIER
3. RESPALDO / SCHIENALE / DOSSIER
4. PLAFÓN / PANNELLO / PLAFONNIER
5. PATAS / GAMBE / PIÉTEMENT



MADERAS LEGNO BOIS



4MB White s.g.*
Mallada blanca

4MC Cream s.g.*
Mallada crema

4MD Honey s.g.*
Mallada miel

LAMINADOS LAMINATES LAMINATES



MBA White
Blanco

MGC Light grey
Gris claro

MAU Abedul
Brich

*TAPIZADO *RIVESTITO *TAPISSERIE



3180

3110

3111

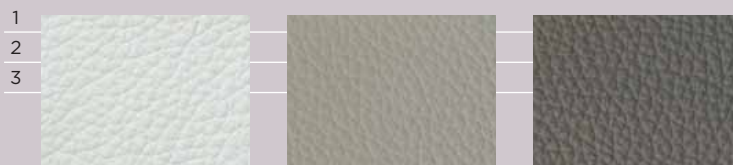


3131

3156

3157

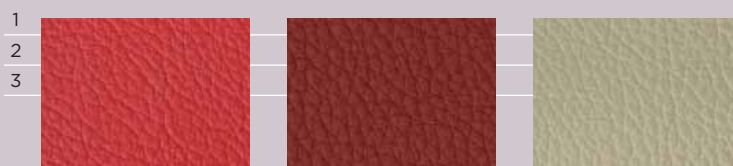
PIEL PELLE CUIR



8280

8210

8211



8260

8261

8281

*Consultar más colecciones en nuestro catálogo.

*Consulta altre collezioni nel nostro catalogo di tappezzerie.

*Voir plus de collections dans notre catalogue de tapisseries.



4MG Grey s.g.*
Mallada gris



4MP Brown s.g.*
Mallada marrón



4MS Black s.g.*
Mallada negra

*s.g. : Staright grain



MRM Oak
Roble



MAA Acacia
Acacia



3120



3140



3141



3142



3130



3160



3161



3181



3190



8220



8240



8230



8250



8257



8290



8291

LIRA

BUTACAS



Detalle de la pala escamoteable.
Dettaglio di tavolino a scomparsa.
Détail de la tablette escamotable.



Plafón fonoabsorbente.
Pannello fonoassorbente.
Dessous d'assise phoabsorbant.



Numeración de fila butaca.
Numerazione di fila poltrona.
Numérotation de rang fauteuil.



Detalle plafón metálico microperforado y pala escamoteable.
Dettaglio pannello metallico micro-perforato e tavolino a scomparsa.
Détail dessous d'assise microperforé et tablette escamotable.



Numeración de butaca.
Numerazione di poltrona.
Numérotation de fauteuil.



PRIMA



ARPA



Detalle de respaldo y mesa abatible y escamoteable.
Dettaglio schienale e tavolo pieghevole e a scomparsa.
Détail de dossier et tablette rabattable et escamotable.

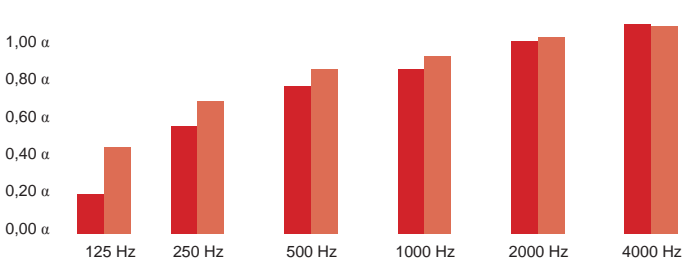


LIRA

ESTUDIO DE FONOABSORBENCIA

STUDIO DI FONOAASSORBENZA • RECHERCHE SUR L'ACOUSTIQUE STUDIE

PRIMA



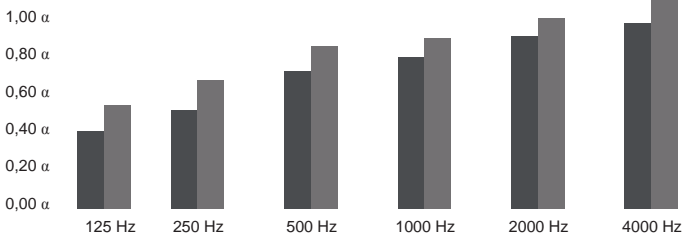
■ ■ ■
Butacas ocupadas
Poltrone occupate
Fauteuils occupés

■ ■ ■
Butacas sin ocupar
Poltrone non occupate
Fauteuils libres

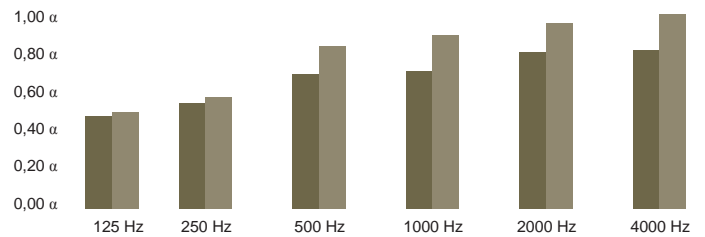
X
Frecuencia (Hz)
Frequenza (Hz)
Fréquence (Hz)

Y
Coeficiente de absorción acústica (α)
Coefficiente di assorbenza acustica (α)
Coefficient d'absorption (α)

ARPA



LIRA



El objetivo de diseño de una butaca, por un lado es su comodidad, por otro su estética y finalmente su acústica. La finalidad es conseguir que su coeficiente de absorción acústica (α/m^2) sea el más parecido posible entre asiento ocupado y sin ocupar.

Con butacas de piel normales de mercado las diferencias son muy grandes, puesto que la piel es poco porosa. En el diseño de nuestras butacas, DYNAMOBEL, este problema lo minimiza en lo posible, puesto que por un lado a la piel se le ha dado la máxima porosidad posible y por otro se ha diseñado un complejo resonador circular de Helmholtz que optimiza la absorción acústica al máximo, como puede verse en los siguientes gráficos, donde en ordenadas está el coeficiente de absorción (α/m^2) y en abscisas las frecuencias en bandas de octavas.

Evidentemente existe una discrepancia de valores en las altas frecuencias que produce un agradable brillo del sonido pero que con sala llena desaparece.

Lo importante del sistema de absorción introducido es que queda prácticamente oculto e integrado dentro de la arquitectura de la forma de la butaca por lo que pasa casi inadvertido. Este entre otros es "leif motiv" de nuestros diseños: Es que la acústica sea un fiel servidor de arquitectura.

L'obiettivo del design di una poltrona prevede da un lato la comodità, dall'altro l'estetica e, infine, l'acustica. Lo scopo è di ottenere un coefficiente di assorbenza acustica (α/m^2) il più simile possibile tra sedile occupato e non occupato.

Con poltrone di pelle normali nel mercato la differenza è enorme, poiché la pelle è poco porosa. Nel design delle nostre poltrone DYNAMOBEL, il problema è minimizzato, poiché da un lato è stata conferita alla pelle la massima porosità possibile e, dall'altro, è stato disegnato un complesso risonatore circolare di Helmholtz che ottimizza l'assorbenza acustica, come è possibile vedere nei seguenti grafici, dove in ordinate appare il coefficiente di assorbenza (α/m^2) e in ascisse le frequenze in ottave.

È chiaro che esiste una discrepanza di valori nelle frequenze elevate, che produce un suono gradevolmente brillante ma che, con la sala piena, viene a mancare.

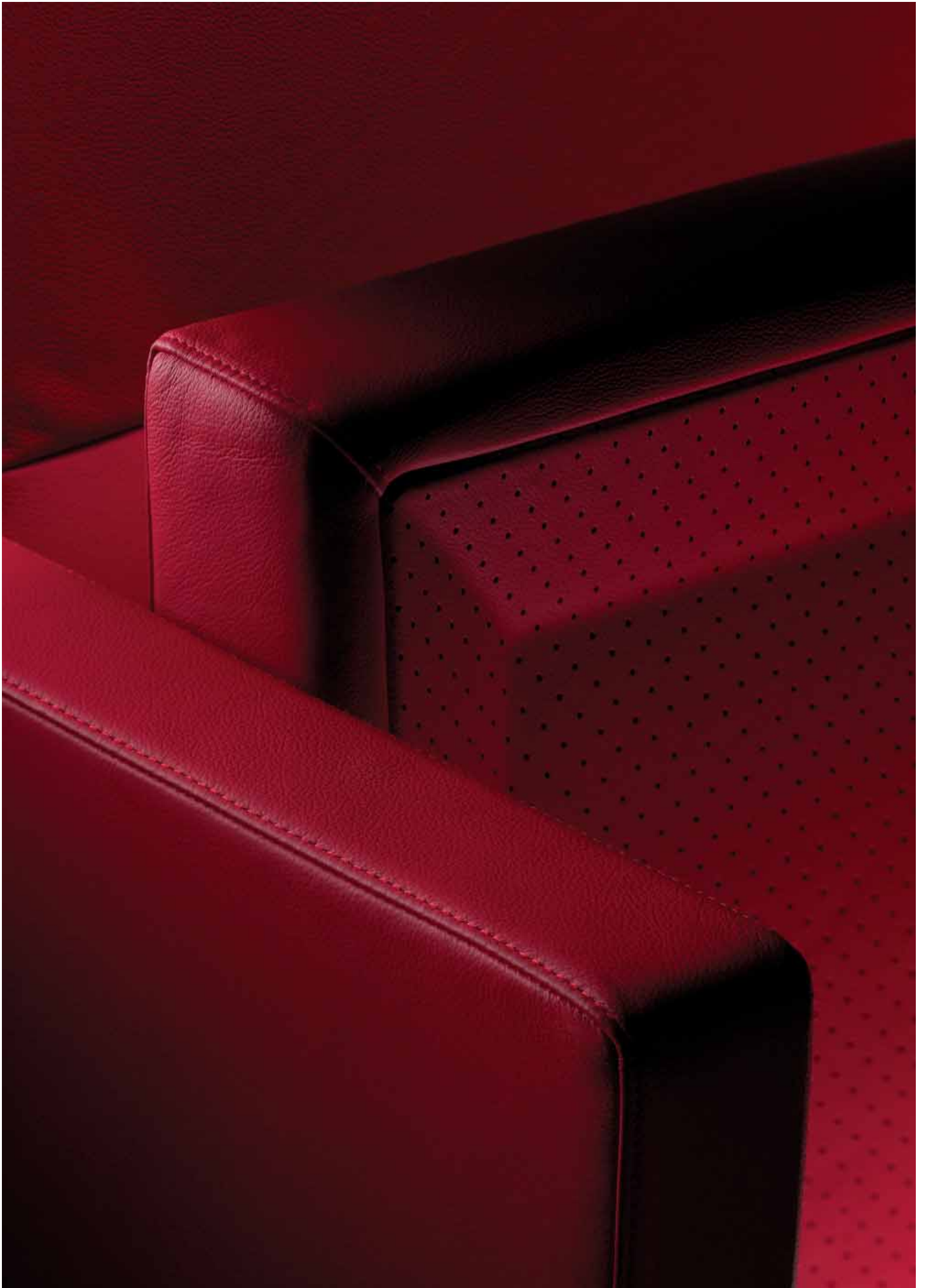
L'elemento importante del sistema di assorbenza introdotto è che resta praticamente nascosto e integrato nell'architettura della forma della poltrona, per cui passa quasi inavvertito. Questo, tra gli altri, è il leitmotiv dei nostri disegni: che la acustica serva fedelmente l'architettura.

L'objectif du dessin d'un fauteuil est, d'une part le confort, d'autre part l'esthétique, et surtout l'acoustique. Le but est d'arriver à avoir un coefficient d'absorption acoustique du son (α/m^2) très similaire, soit l'assise occupé ou non.

Avec les fauteuils en cuir normal les différences sont très grandes, car le cuir n'est pas trop poreux. Dans le dessin actuel de DYNAMOBEL, ce problème a été minimisé, parce qu'on a donné au cuir la plus grande porosité. et on a dessiné un complexe résonateur circulaire de Helmholtz qui optimise l'absorption acoustique au maximum. Cela se montre dans le graphique suivant. avec le coefficient d'absorption (α/m^2) et les fréquences en bandes d'octaves.

Il existe évidemment une divergence de valeurs dans les hautes fréquences qui entraîne un agréable éclat du son qui disparaît quand la salle est pleine.

L'importance du système d'absorption est qu'il est caché et intégré dans la forme du fauteuil, donc il reste presque inaperçu. Voici le leitmotiv du dessin: l'acoustique au service de l'architecture.



Dynamobel S.A.

CENTRAL INBOX, SPAIN

Ctra. Madrid Km 24
31350 Peralta
Navarra, Spain
T +34 948 750 000
F +34 948 750 750
info@dynamobel.com

CENTRAL BOX, SPAIN

Ctra. de Guipúzcoa Km 7,5
Apdo. 1074 31080 Pamplona
Navarra, Spain
T +34 948 303 171
F +34 948 302 581
info@dynamobel.com

DESIGN DYNAMOBEL
KJM/CAT/100/12

© DYNAMOBEL. ALL RIGHTS RESERVED.
REPRODUCTION OF THE WHOLE OR ANY PART
OF THE CONTENTS IS PROHIBITED.

Nos salimos de la estructura rígida de muchas empresas del sector en el que se imponen soluciones estándar sin cuestionarse las limitaciones que éstas imponen en las buenas ideas.

Nuestro propósito es ir más allá, un paso por delante, porque creemos que las buenas ideas merecen más que una solución masiva.

Trabajamos por entender a los creadores y explorar formas de resolver sus obras, que ofrezcan un adecuado equilibrio entre personalización e industrialización. Las buenas ideas no comprometen forma ni función. Defenderemos esto ante todo.

Ci allontaniamo dalla struttura rigida di molte aziende del settore, che impongono soluzioni standard senza tenere conto dei limiti che esse rappresentano per le buone idee.

Il nostro proposito è di andare oltre, un passo avanti, perché crediamo che le buone idee meritino più di una soluzione standardizzata.

Lavoriamo per capire i creativi ed esploriamo nuovi modi di interpretare le loro opere, per offrire un giusto equilibrio tra la personalizzazione e l'industrializzazione. Le buone idee non compromettono né la forma né la funzione. Questo è ciò che saremo sempre pronti a difendere.

Nous sommes sortis de la structure rigide de nombreuses entreprises du secteur dans lequel s'imposent des solutions standard sans qu'on se pose la question des limitations que celles-ci imposent aux bonnes idées.

Nous voulons aller plus loin, parce que nous croyons que les bonnes idées méritent autre chose qu'une solution massive.

Nous travaillons pour comprendre les créateurs et explorer des façons de résoudre leurs oeuvres, qui offrent un équilibre approprié entre personnalisation et industrialisation. Les bonnes idées n'engagent ni forme ni fonction. C'est ce que nous défendons avant tout.

